

ART: 2231 **VALVULA MANUAL DE FUELLE** *BELLOWS GLOBE VALVE*



Características

Válvula de interrupción de línea con bridas y fuelle para instalaciones de aceite térmico, vapor y en general para fluidos hasta 350°C. (-20+350°C)

Las válvulas de interrupción de fuelle juegan un papel importante en el ahorro de energía eliminando las fugas por el vástago.

Libres de mantenimiento para comodidad y economía en la instalación.

Volante no ascendente.

Indicador de posición del obturador.

Fabricación:

Acero microfundición WCB

Presión nominal: PN-16/PN-25

Diseño: Paso recto

Conexión: Bridas (DIN/ANSI)

Dimensiones: DN15....DN400

Campos de aplicación:

Plantas de vapor

Agua sobrecalentada

Fluido térmico

Vacío

Fluidos corrosivos

Features

Bellows Globe valve with flanges for oil thermal plants, steam and fluids for up to 350 ° C.

(-20 +350 ° C)

The interruption of bellows valves play an important role in energy saving eliminating leakage by the piston rod.

Maintenance-free for comfort and economy in installation.

Steering wheel not upward.

Shutter position indicator.

Manufacturing:

WCB steel microfusion

Nominal pressure: PN-16/25/40

Design: Passing straight

Connection: Flanges (DIN / ANSI)

Size: DN15 DN400

Fields of application:

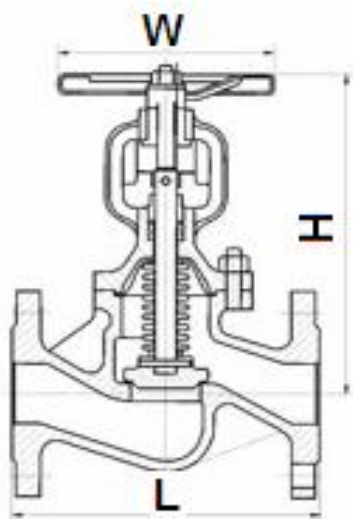
Steam Plant

Overheated Water

Thermal fluid

Vacuum

Corrosive fluids

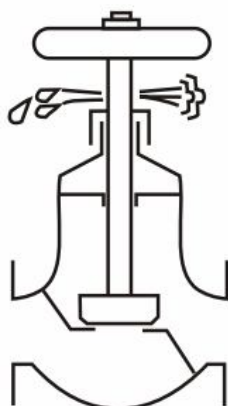


Main external and connecting dimensions Unit: mm / in

Model	8400 (ANSI)															
Pressure	150LB															
mm	15	20	25	32	40	50	65	80	100	125	150	200	250	300	350	
in	1/2	3/4	1	1 1/4	1 1/2	2	2 1/2	3	4	5	6	8	10	12	14	
L	108	117	127	140	165	203	216	241	292	356	406	495	622	698	787	
H	241	241	241	280	286	368	387	400	457	520	609	698	762	876	990	
W	120	140	140	180	200	220	260	280	300	320	340	400	450	450	450	
(kg)Weight	4	5	6	10	13	18	30	35	55	75	104	200	300	390	610	

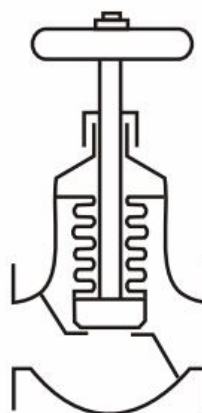
Globe Valve

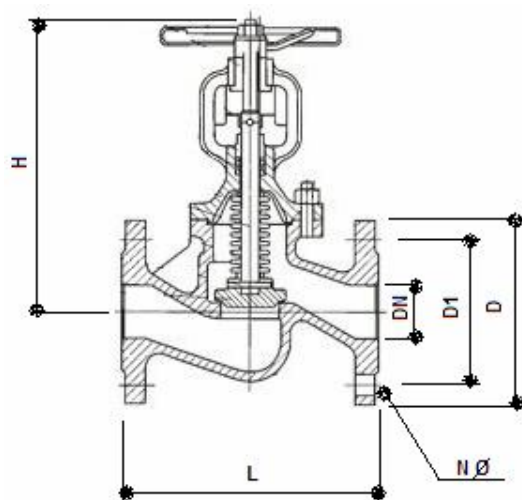
valvula interrupcion sin fuelle



Bellow Globe Valve

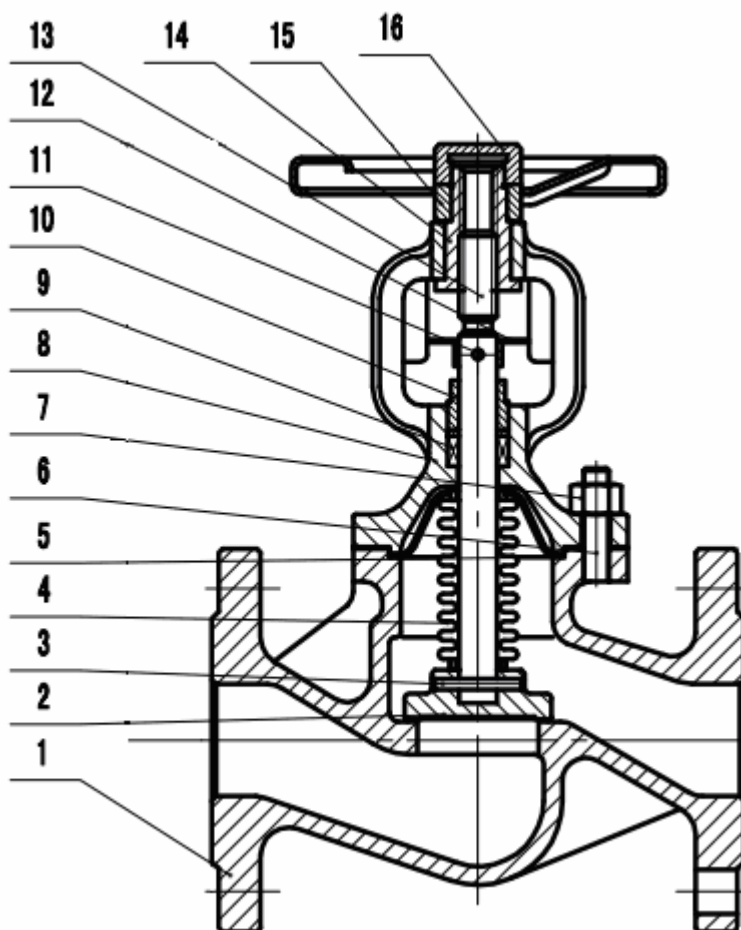
valvula interrupcion con fuelle





serie 8400 DIN

DN	PN16					PN25				
	L	D	D1	N-φ	H	L	D	D1	N-φ	H
15	130	95	65	4×14	174	130	95	65	4×14	174
20	150	105	75	4×14	176	150	105	75	4×14	176
25	160	115	85	4×14	207	160	115	85	4×14	207
32	180	140	100	4×18	207	180	140	100	4×18	207
40	200	150	110	4×18	210	200	150	110	4×18	210
50	230	165	125	4×18	225	230	165	125	4×18	225
65	290	185	145	4×18	250	290	185	145	8×18	250
80	310	200	160	8×18	260	310	200	160	8×18	260
100	350	220	180	8×18	345	350	235	190	8×22	345
125	400	250	210	8×18	370	400	270	220	8×26	370
150	480	285	240	8×22	430	480	300	250	8×26	430
200	600	340	295	12×22	488	600	360	310	12×26	488
250	730	405	355	12×26	530	730	425	370	12×30	530
300	850	480	410	12×26	600	850	485	430	16×30	600
350	980	520	470	16×26		980	620	490	16×33	
400	1150	580	525	16×30		1150	730	555	16×36	



8	COVER CUBIERTA	WCB	16	LOCK NUT TUERCA BLOQUEO	AL ALLOY
7	NUT TUERCA	2H	15	HAND WHEEL VOLANTE	C. S
6	BOLT TORNILLO	B7	14	YOKE NUT TUERCA FIJACIÓN	CU ALLOY
5	GASKET JUNTA	SS304+GRAPHITE	13	STEM EJE	Cr13
4	BELLOWS FUELLE	SS304	12	GUIDE PIECE GUIA	C. S
3	PIN CLAPETA	SS304	11	PIN PASADOR	25
2	DISC OPTURADOR	Cr13	10	GLAND PRENSA ESTOPA	Cr13
1	BODY CUERPO	WCB Carbon steel Acero al Carbono	9	PACKING EMPAQUETADURA	GRAPHITE
ITEM	PART NAME	MATERIAL	ITEM	PART NAME	MATERIAL