

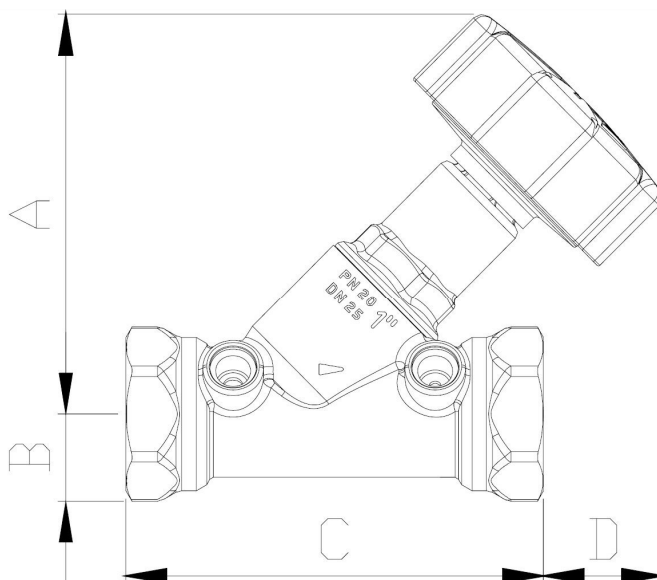
## Art.: 3073 Válvula de Equilibrado Balancing Valve

### Características

1. Construcción en latón UNE-EN 12165.
2. Juntas en Viton.
3. Extremos rosca gas (BSP) hembra según ISO 228/1.
4. Tomas de presión roscadas G1/8" hembra.
5. Presión máxima de trabajo (PN) 20 bar.
6. Temperatura de trabajo de -10°C a 100°C.
7. Aplicación con agua y agua + glicol (50%).

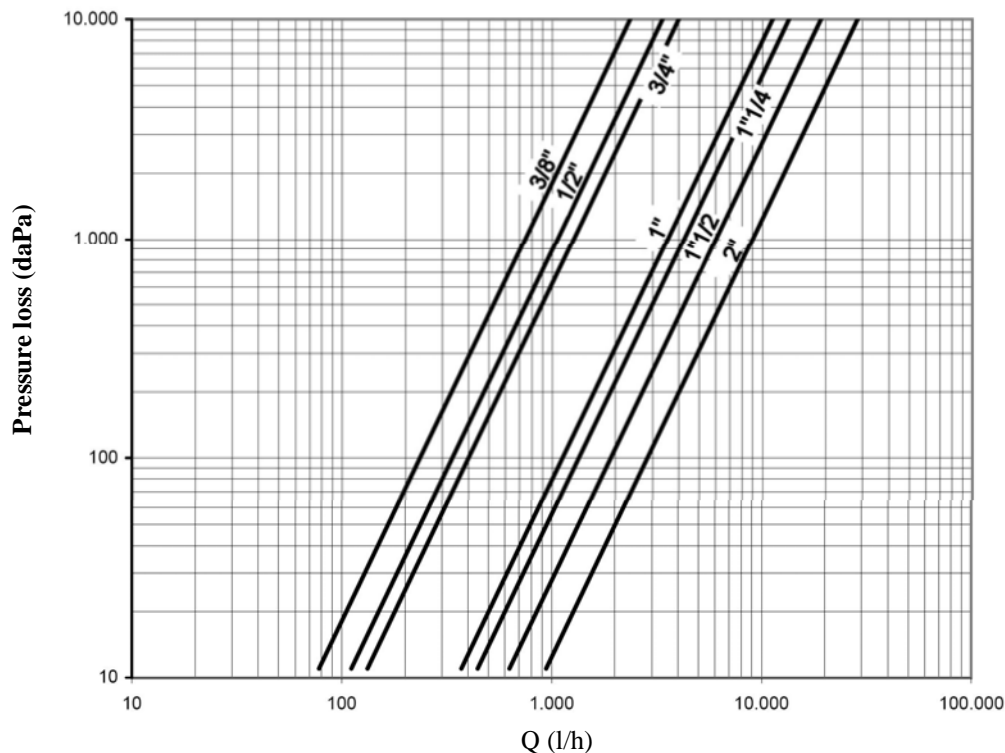
### Features

1. Brass construction UNE-EN 12165.
2. Viton joints.
3. Threaded ends gas (BSP) female according ISO 228/1.
4. Pressure taps connection G1/8" female.
5. Maximum working pressure (PN) 20 bar.
6. Working temperature from -30°C to 120°C.
7. Appliance with water & water + glycol (50%).



Ref.	DN	Kvs m <sup>3</sup> /h	Q (min-max) l/h	Dimensiones / Dimensions (mm.)				Peso / Weight (g)
				A	B	C	D	
3073 03	3/8"	2,35	235 ÷ 1175	84,5	12	89	25	400
3073 04	1/2"	3,35	335 ÷ 1675	84	15	96	22	500
3073 05	3/4"	4	400 ÷ 2000	85,6	17,8	97	21,5	500
3073 06	1"	11,2	1120 ÷ 5600	98	21,3	103,3	29,5	700
3073 07	1 1/4"	13,4	1340 ÷ 6700	101	28	111	29	1000
3073 08	1 1/2"	19	1900 ÷ 9500	107	31	120	27	1000
3073 09	2"	28,4	2840 ÷ 14200	115	37	132	21,7	1800

## Características Fluidodinámicas / Fluidynamic Features



N° Giros/ Turns	Kv (m³/h) Regulación del caudal / Flow regulation						
	3/8"	1/2"	3/4"	1"	1 1/4"	1 1/2"	2"
0,50	0,21	0,20	0,14	0,32	0,42	0,66	0,90
1,00	0,30	0,30	0,28	0,52	0,61	1,16	1,55
1,50	0,38	0,38	0,38	0,72	0,82	1,50	1,95
2,00	0,47	0,49	0,48	0,92	1,00	1,80	2,35
2,50	0,52	0,58	0,56	1,10	1,20	2,10	2,75
3,00	0,64	0,69	0,82	1,30	1,38	2,35	3,45
3,50	0,74	0,86	1,12	1,48	1,52	2,65	4,50
4,00	0,99	1,11	1,42	1,67	1,70	3	6,20
4,50	1,10	1,32	1,62	1,85	1,90	3,80	7,60
5,00	1,35	1,55	1,85	2,08	2,10	5,20	9
5,50	1,45	1,75	2,12	2,50	2,62	6,80	10,60
6,00	1,65	2	2,48	3,00	3,32	8,40	12,20
6,50	1,75	2,32	2,78	3,70	4,00	10,20	14
7,00	2,08	2,69	3,18	4,45	4,80	11,40	15,90
7,50	2,12	3,06	3,50	5,35	5,82	12,50	17,50
8,00	2,25	3,35	3,80	6,30	6,98	13,50	19
8,50	2,35	-	4	7,40	7,98	15	20,60
9,00	-	-	-	8,40	8,90	16	22,40
9,50	-	-	-	9,40	10,00	17	23,70
10,00	-	-	-	10,20	10,98	18	25
10,50	-	-	-	11,20	12,00	19	26,25
11,00	-	-	-	-	12,60	-	27,30
11,50	-	-	-	-	13,40	-	28,40