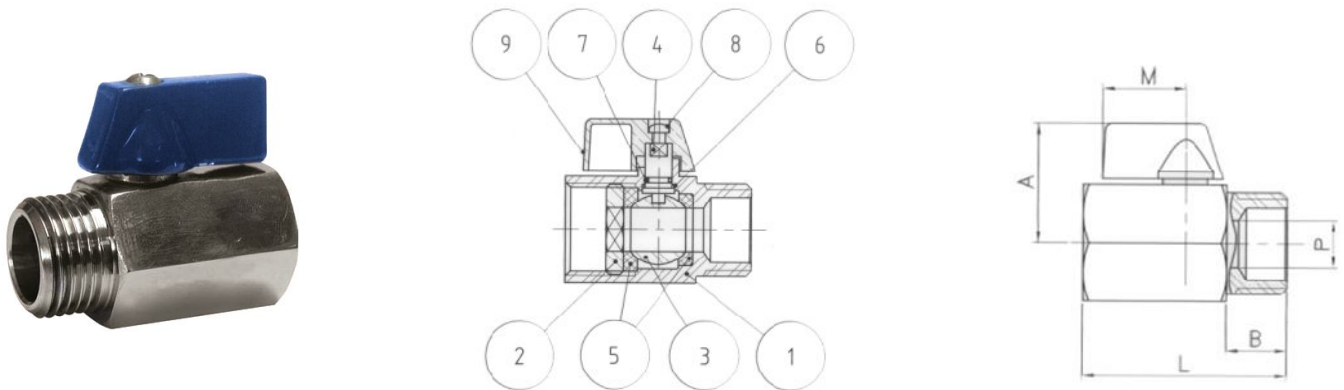


ARTICULO: 2005

Válvula de bola monocuerpo inoxidable M-H (pulido exterior). Stainless steel monoblock ball valve M-F (external polished)

Características	Features
<ol style="list-style-type: none"> Válvula de bola monocuerpo. Extremos roscados M-H según ISO 7-1 (EN 10226-1). Paso reducido. Construcción en acero Inox 1.4408 (CF8M). Pulido exterior. Maneta de Aluminio pintado. Presión de trabajo máxima 63 bar. Temperatura de trabajo $-25\text{ }^{\circ}\text{C} + 180\text{ }^{\circ}\text{C}$. 	<ol style="list-style-type: none"> Monoblock ball valve. Thread ends M-F according to ISO 7-1 (EN 10226-1). Reduced bore. Made of stainless steel 1.4408 (CF8M). External polished. Painted Aluminium handle. Max. Working pressure 63 bar. Working Temperature $-25\text{ }^{\circ}\text{C} +180\text{ }^{\circ}\text{C}$.

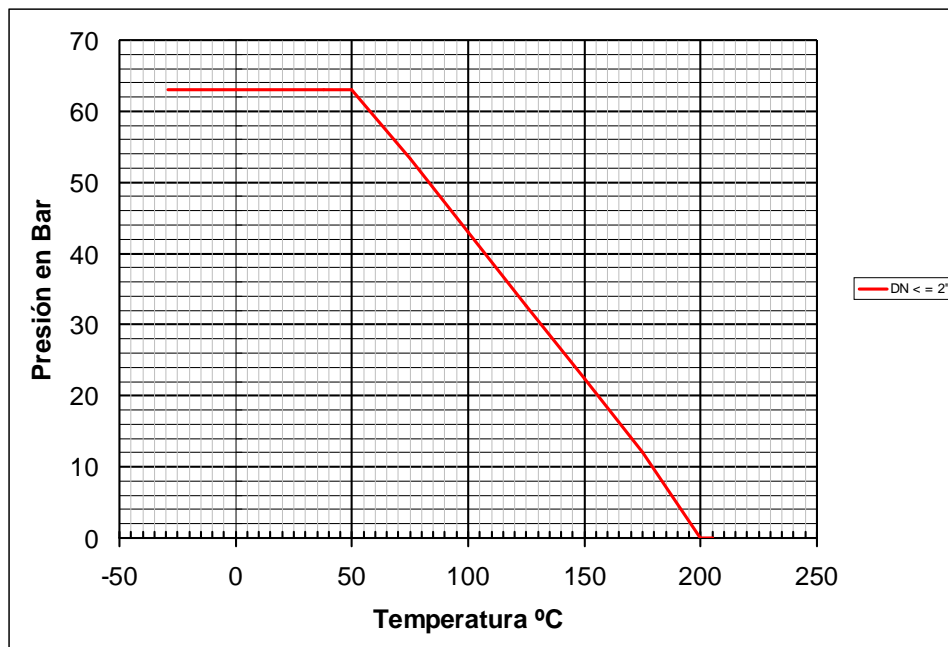


Nº	Denominación / Name	Material	Acabado Superficial / Surface Treatment
1	Cuerpo / Body	Acero Inox. / Stainless steel 1.4408	Pulido exterior / External polished.
2	Tapa / Cap	Acero Inox. / Stainless steel 1.4408	Pulido exterior / External polished.
3	Bola / Ball	Acero Inox. / Stainless steel 1.4408	-----
4	Eje / Stem	Acero Inox. / Stainless steel AISI 304	-----
5	Asiento / Ball seat	PTFE	-----
6	Anillo Fricción / Friction ring	PTFE	-----
7	Tórica / O - Ring	FKM (Viton)	-----
8	Tornillo / Screw	Acero Inox. / Stainless steel AISI 304	-----
9	Maneta / Handle	Aluminio / Aluminium	Pintado / Painted

DIMENSIONES GENERALES / GENERAL DIMENSIONS

Ref.	Medida / Size	PN	Dimensiones / Dimensions (mm)				Peso / Weight (g)
			P	A	L	M	
2005 02	1/4"	63	8	26	40	22	83
2005 03	3/8"	63	8	26	40	22	82
2005 04	1/2"	63	9	28	46	22	116
2005 05	3/4"	63	12,5	34	54	22	193
2005 06	1"	63	15	34	65	22	280

CURVA PRESION TEMPERATURA / PRESSURE TEMPERATURE RATING



VALORES DE Kv / Kv VALUES

Kv = Es la cantidad de metros cúbicos por hora que pasará a través de la válvula generando una pérdida de carga de 1 bar.

Kv = The rate of flow of water in cubic meter per hour that will generate a pressure drop of 1 bar across the valve.

1/4"	3/8"	1/2"	3/4"	1"
3.5	4	5	13	28