

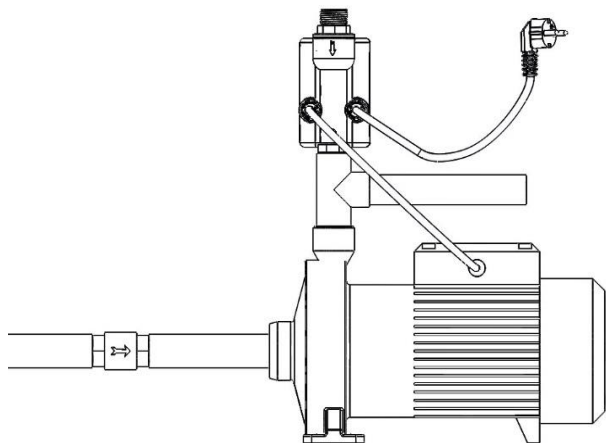
## جدول بررسی عیب های احتمالی و چگونگی برطرف کردن آنها

شرح عیب	علل بروز عیب	چگونگی رفع عیب
پمپ یکسره کار می کند	<ul style="list-style-type: none"> <li>• وجود نشتی شدید در ساختمان</li> <li>• وجود مصرف آب غیر مشهود از قبیل کولرهای آبی و فلاش تانکها</li> <li>• خراب بود شیر یکطرفه در ورودی پمپ</li> </ul>	<p>برای رفع این عیب، ست کنترل را از برق کشیده و دوباره به برق وصل کنید اگر بعد از گذشت ۱ الی ۲ دقیقه ، ست کنترل ۳ مرتبه پشت سر هم روشن و خاموش کرد و دوباره پمپ به صورت مداوم کار کرد، این نشان دهنده ی سالم بودن ست کنترل است و بعد از آنکه اطمینان حاصل کردید که در ساختمان نشتی و مصرف آب وجود ندارد ، باید شیر یکطرفه در ورودی پمپ را تعویض کنید . البته تعویض شیر یکطرفه در حالت نصب عبوری* الزامی نیست.</p>
پمپ روشن نمی شود و نمایشگر روی ست کنترل نیز خاموش است	<ul style="list-style-type: none"> <li>• وجود نداشتن برق شهر در ورودی برق ست کنترل</li> <li>• صحیح نبودن اتصالات برق ست کنترل</li> </ul>	<p>در این حالت از نصب صحیح سیم ورودی برق ست کنترل به برق شهر مطمئن شوید که باید سیم های آبی و مشکی به برق ۲۲۰ ولت شهر متصل متصل شده باشند و همچنین سیم زرد همیشه سیم ارت است و نباید به فاز و نول وصل شود اطمینان حاصل کنید که برق ۲۲۰ ولت به ورودی input(220V AC) ست کنترل متصل شده است.</p>
پمپ روشن نمی شود اما نمایشگر روی ست کنترل روشن است	<ul style="list-style-type: none"> <li>• صحیح نبودن اتصالات برق خروجی ست کنترل به ورودی برق پمپ</li> <li>• نبودن آب در ورودی پمپ</li> <li>• معیوب بودن خود پمپ</li> </ul>	<p><b>حالت ۱:</b> در این مورد ابتدا ست کنترل را از برق جدا کرده و دوباره به برق وصل کنید اگر پمپ روشن نشد باید خروجی برق ست کنترل به ورودی برق پمپ را چک کنید که باید سیم های آبی و مشکی به ورودی برق پمپ متصل شده باشند. اگر این اتصالات صحیح بودند باید از سالم بودن پمپ اطمینان حاصل کنید.</p> <p><b>حالت ۲:</b> ابتدا ست کنترل را از برق کشیده و دوباره به برق وصل کنید اگر پمپ روشن شد ولی بعد از یک دقیقه خاموش کرد اما همچنان آبی در خروجی پمپ وجود نداشت، باید بررسی کنید که آیا آب در ورودی پمپ وجود دارد یا خیر، اگر آب وجود نداشته باشد شیر فلکه ورودی پمپ بسته است یا پروانه مکش پمپ معیوب است.</p>
پمپ بعد از مدتی کار کردن ناگهان خاموش شده و دیگر روشن نمی شود	<ul style="list-style-type: none"> <li>• قطع ناگهانی آب ورودی پمپ</li> <li>• کافی نبودن قدرت مکش پمپ</li> <li>• معیوب بودن کلید حرارتی موجود در درون خود پمپ</li> </ul>	<p>در حالت نبود آب در ورودی پمپ اگر لوله کشی ساختمان به صورت رفت و برگشتی باشد، پمپ بعد از ۱۰ دقیقه خاموش بودن ، چند ثانیه روشن می شود و اگر آب در ورودی وجود داشته باشد ست کنترل به عملکرد عادی خود باز می گردد. اگر لوله کشی فقط به صورت رفت باشد این عمل هر ۵ دقیقه یکبار ، تکرار می شود.</p> <p>در حالت کافی نبودن قدرت مکش پمپ باید به این نکته توجه داشت که هر چقدر تعداد طبقات ساختمان یا تعداد واحدها بیشتر باشد باید به همان نسبت از پمپ دارای توان اسب بالاتر و هدر بالاتر استفاده کرد به فرض مثال اگر یک ساختمان ۷ طبقه به بالا باشد باید پمپ دارای توان ۱/۵ اسب به بالا باشد و هدر (قدرت مکش) آن بالاتر از ۴ بار باشد .</p> <p>اگر پمپ ناگهان خاموش شود و به محض وصل دوباره آن به برق روشن نشود ولی بعد از ۱۰ دقیقه بصورت خودکار روشن شود این به معنی معیوب بودن کلید حرارتی پمپ است و باید پمپ به سرویس کار ارجاع داده شود.</p>

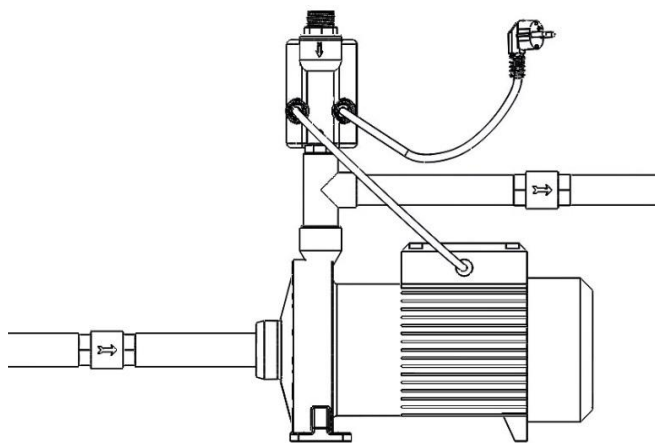
\*نصب عبوری ( ردی) به معنی این است که ست کنترل در خروجی پمپ نصب شده باشد و آب مطابق فلش روی درب ست کنترل ، از یک سر آن وارد و از سر دیگر آن خارج بشود.

**توجه: این محصول نیازی به تنظیمات و نصب کابل از درون ندارد ، لطفاً از باز کردن درب آن خودداری کنید**

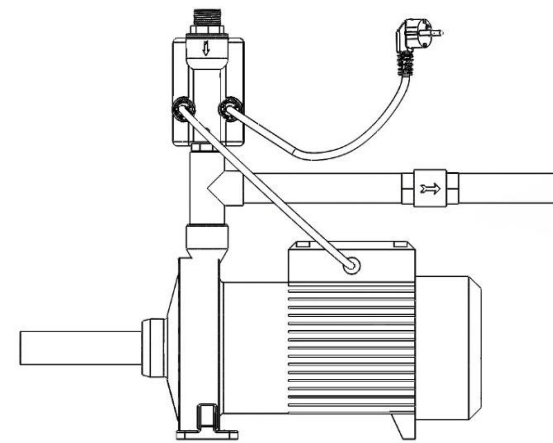
- روش نصب : بعد از نصب اتوماتیک پمپ به یکی از روش های حسی و عبوری(ردی) ، باید کابل ورودی را که مقابل آن بر روی درب محصول عبارت (input(220V AC درج شده است را به برق ۲۲۰ ولت شهر متصل کنید و کابلی را که مقابل آن بر روی درب محصول عبارت(output(pump درج شده است را به ورودی برق پمپ متصل کنید . توجه کنید که **سیم زرد رنگ برای ارت است** و متصل کردن آن در ساختمان های فاقد سیم ارت مهم نیست .
- برای نصب به صورت "حسی" لطفاً به نحوه صحیح قرارگیری فلش خروج آب که رو به پایین و به سمت پمپ است، مطابق اشکال زیر توجه کنید در این شیوه نصب، سوپاپ موجود در قطع کن محصول مانع از خروج آب شده و لذا نیازی به بستن دریوش ندارید و برای نصب "عبوری(ردی)" به فلش خروج آب دقت کنید.
- برای عملکرد صحیح این محصول هرگز نباید در خروجی پمپ شیر یکطرفه (شیر خودکار) وجود داشته باشد. لطفاً به سیستم لوله کشی صحیح در مورد پمپ آب برای هر دو روش نصب حسی و عبوری(ردی) در زیر دقت نمایید همچنین در ورودی پمپ و نزدیک به آن از شیر یکطرفه استفاده نمایید.



سیستم صحیح

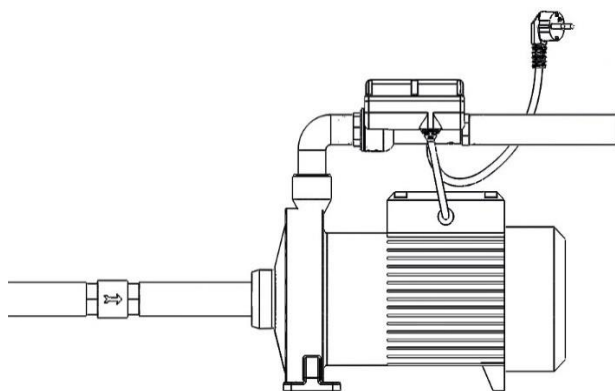


سیستم غلط

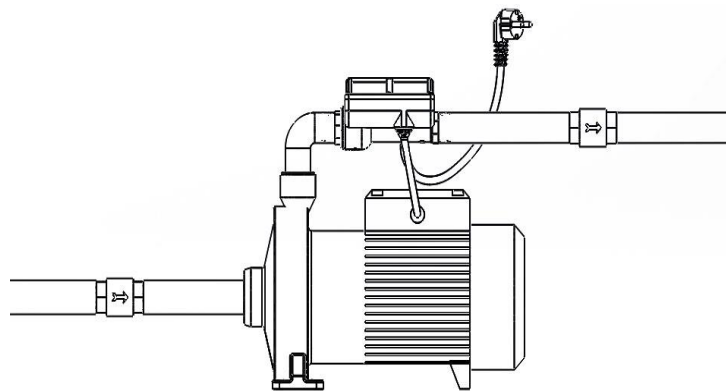


سیستم غلط

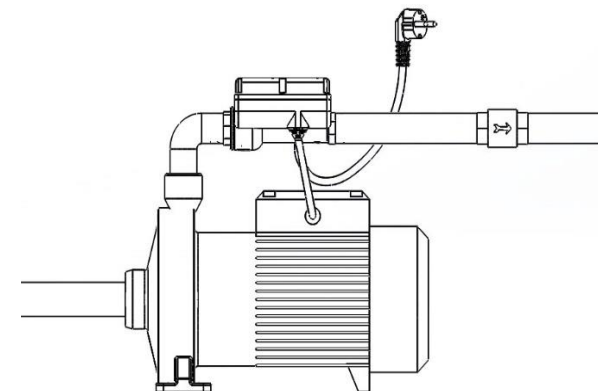
روش "حسی": به لوله کشی صحیح آن در بالا دقت کنید که باید شیر یکطرفه فقط در ورودی پمپ تعبیه شود.



سیستم صحیح



سیستم غلط



سیستم غلط

روش "ردی(عبوری)": به لوله کشی صحیح آن در بالا دقت کنید که باید شیر یکطرفه فقط در ورودی پمپ تعبیه شود.