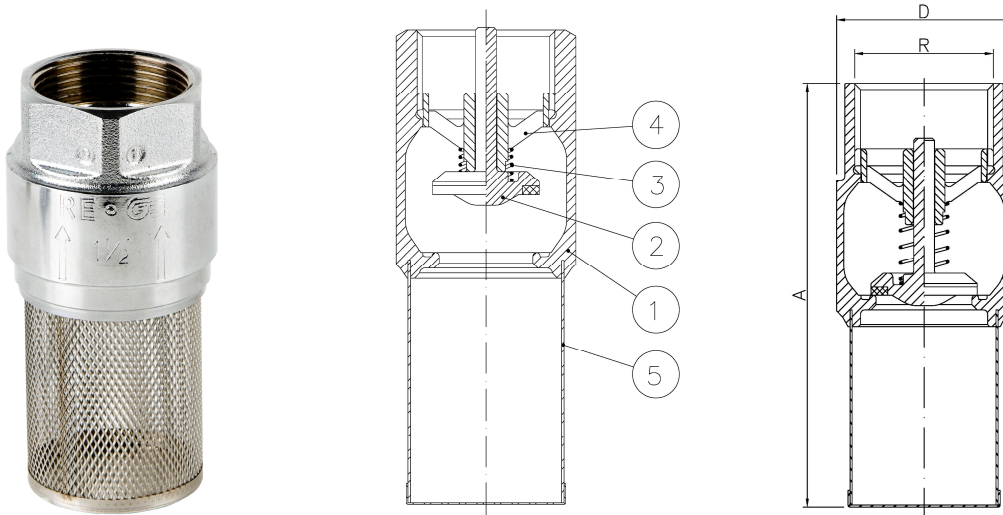


Art.: 3141

Válvula de pie / Check valve with filter

Características	Features
1. Válvula de pie, paso total	1. Check valve, full bore.
2. Construcción en latón según UNE-EN 12165.	2. Brass according to UNE-EN 12165.
3. Extremos rosca gas (BSP) hembra s/ ISO 228/1.	3. Thread female ends gas (BSP) acc/ ISO 228/ 1.
4. Cierre NBR vulcanizado 65 SH.	4. Vulcanized NBR 65 SH sealing.
5. Tamiz acero INOX AISI 304 de 800 micras	5. Stainless steel sieve AISI 304, 800 microns
6. Presión mínima apertura 0,03 bar.	6. Minimum opening pressure 0,03 bar.
7. Presión máxima de trabajo 25/18 bar	7. Maximum working pressure 25/18 bar
8. (PN25 / PN18).	8. (PN25/PN18).
9. Temperatura de trabajo desde -20° C a 90° C.	8. Working temperature from -20° C to 90° C.



Nº	Denominación/Name	Material	Acabado Superficial/Surface Treatment
1	Cuerpo / Body	Latón / Brass	Granallado + Cromado / Peened + Chromed
2	Conjunto Eje / Stem Assembly	Latón+NBR / Brass+NBR	-
3	Muelle / Spring	INOX 316 / AISI 316	-
4	Tope Muelle / Stopper Spring	Latón / Brass	Cromado / Chromed
5	Filtro / Filter	INOX 304 / AISI 304	-

Ref	Medida/Size		Dimensiones/Dimensions (mm)			Peso/Weight (Kg)
	R	PN	DN	A	D	
3141 04	1/2"	25	15	78	28	0,090
3141 05	3/4"	25	20	91	35	0,150
3141 06	1"	25	25	97	42	0,235
3141 07	1 1/4"	18	32	113	52	0,340
3141 08	1 1/2"	18	40	128	63	0,510
3141 09	2"	18	50	150	78	0,760