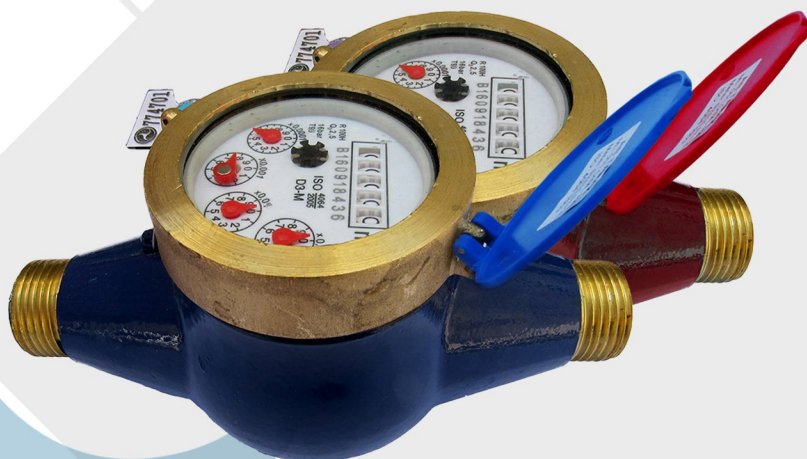


کنتور آب ۳/۴ اینچ مولتی جت کاملاً خشک R100 و R160 آب تراز



AT-DM5

Magnet Position	Liter/pulse
*0.0001	1
*0.001	10
*0.01	100
*0.1	1000

Technical Info

جدول خروجی پالس

مشخصات فنی

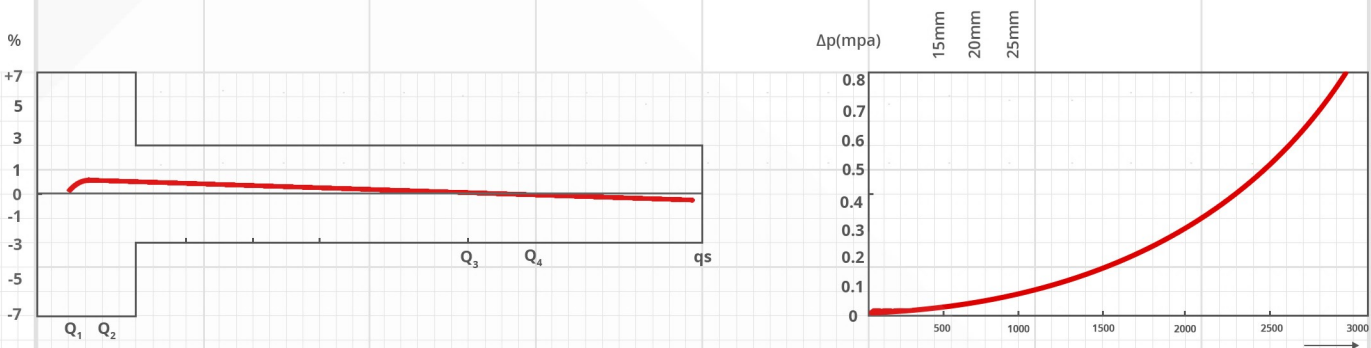
- دارای مکانیزم مولتی جت کاملاً خشک آب سرد ۵۰ درجه سانتی گراد
- فشار کاری ۱۶ (بار) اتمسفر
- بدنه کاملاً برنجی به همراه رنگ پوششی بدنه اپوکسی بهداشتی
- شیشه مخصوص با مقاومت بالا در مقابل فشار و ضربه
- دارای فیلتر داخلی جهت رفع فیلتر آب
- دارای قدرت اندازه گیری کلاس BH-AV
- مکانیزم تایید شده طبق استاندارد ISO4064
- انتقال داده به صورت خروجی سامانه پالس و فتوالکتریک

Technical Table

Nominal dimension	Nominal flow rate	maximum flow rate	Transitional flow rate	Minimum flow rate	Permanet flow rate	Overload flow rate	Transitional flow rate	Minimum flow rate	initial flow rate	Maximum working pressure	Maximum working temperature	Metrologic Class	Q3/Q1	Pressure loss	Maximum Registration Capacity	Small reading Resolutaion	Mounting on the network
DN mm	Q _n m ³ /h	Q _{max} m ³ /h	Q _t l/h	Q _{min} l/h	Q3 m ³ /h	Q4 m ³ /h	Q2 l/h	Q1 l/h	Q _i l/h	bar	C			bar	m ³	cc	
20	-	-	-	-	4	5	80	50	12	16	50		R100	0.63	9999	50	Hor.
20	-	-	-	-	4	5	80	50	12	16	50		R100	0.63	9999	50	Hor.
20	-	-	-	-	4	5	40	25	7	16	50		R160	0.63	9999	50	Hor.

Flow-Error Curve

منحنی دقت اندازه گیری



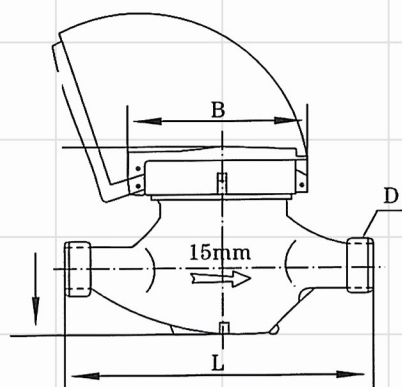
Dimensions & Weight

ابعاد و وزن

Meter Size Dia Dn mm	Length	Width	Height	Connecting Thread D	Weight Kg
3/4 20mm	190	95	118	G 1B	1400

Diagram

طرح



working condition :

- Water temperature < 50
- Working pressure < 1MPa