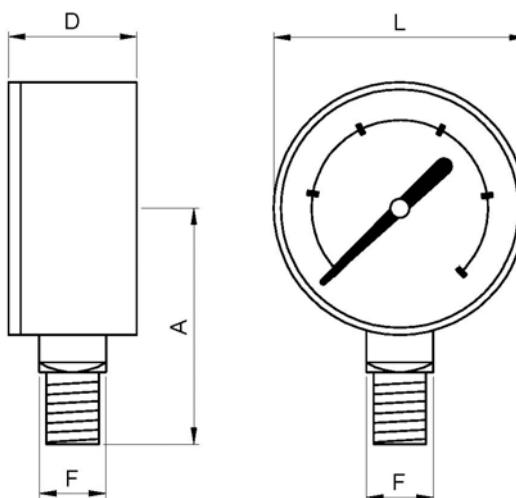


Art.: 3825

Manómetro Ø63 indicador rojo, salida inferior, rosca BSP / Pressure gauge Ø63, red index, bottom connection, BSP thread

Características	Features
1. Tamaño Ø63.	1. Size Ø63.
2. Manómetro con conexión radial inferior, rosca macho (BSP) G 1/4" según ISO 228/1.	2. Pressure gauge with radial bottom connection, male thread (BSP) G 1/4" according ISO 228/1.
3. Caja en ABS color negro.	3. Case in black ABS.
4. Tubo "Bourdon" y racor en latón según UNE-EN 12165.	4. Tube "Bourdon" and brass fitting connection according UNE-EN 12165.
5. Dial blanco: escala en negro (bar) y roja (psi).	5. White dial: black scale (bar) and red (psi).
6. Visor en Policarbonato.	6. Polycarbonate viewer.
7. ASME B40. 1-1991 B GRADE.	7. ASME B40. 1-1991 B GRADE.
8. Indicador en rojo.	8. Red index.
9. Clase de precisión: cl. 2,5.	9. Class precision: cl. 2,5.
10. Graduaciones disponibles de 0 a 2,5 - 4 - 6 - 10 - 16 - 25 bar.	10. Scale available from 0 to 2,5 - 4 - 6 - 10 - 16 - 25 bar.



Ref.	Escala / Scale		Dimensiones / Dimensions (mm)				Peso / Weight (Kg)
	bar	psi	A	L	D	F	
3825 002	0 - 2,5	0 - 40	56	63	30	14x14	0,075
3825 004	0 - 4	0 - 60	56	63	30	14x14	0,075
3825 006	0 - 6	0 - 90	56	63	30	14x14	0,075
3825 010	0 - 10	0 - 150	56	63	30	14x14	0,075
3825 016	0 - 16	0 - 240	56	63	30	14x14	0,075
3825 025	0 - 25	0 - 400	56	63	30	14x14	0,075