

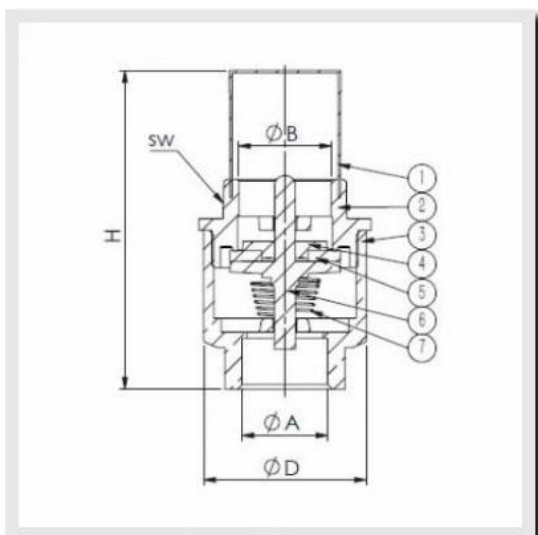
شیر سوپاپی کیز ایران

مشخصات فنی

کد کالا	سایز (inch)	A (mm)	B (mm)	D (mm)	H (mm)	SW (mm)	دمای کار (C)	فشار کار (bar)
5180	G1/2	18.5	20	35	69	26	100	16
5181	G3/4	24.5	23.5	41	82	32	100	16
5182	G1	30	30	48	92	39	100	16
5183	G1 1/4	39	36	60	102	49	100	12
5184	G1 1/2	44	44.5	68	115	55	100	12
5185	G2	56.5	56.5	84	134	68	100	12

آنالیز مواد

جنس بدنه و سایر اجزاء شیرهای یکطرفه فنری فیلتردار تولید شده توسط این شرکت مطابق استاندارد بوده و آنالیز آن مطابق جدول زیر می باشد



شماره	نام قطعه	جنس
1	فیلتر	استیل ضد زنگ
2	درپوش	پلاستیک ABS
3	بدنه اصلی	برنج فورج پذیر MS58
4	واشر نگهدارنده	پلاستیک هوستافورم
5	لاستیک آببندی	لاستیک NBR
6	سوپاپ	پلاستیک هوستافورم
7	فنر	استیل ضد زنگ