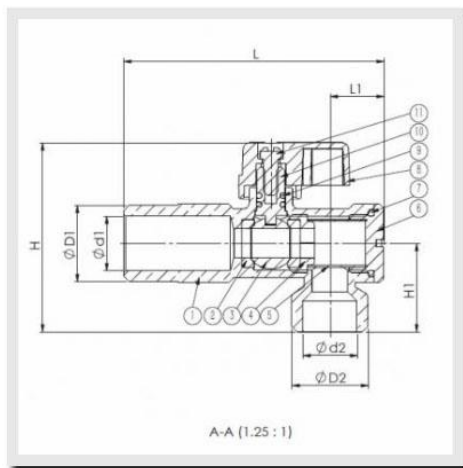


شیر پیسوار فیلتر دار کیز ایران

مشخصات فنی

کد کالا	Size (inch)	D1 (mm)	D2 (mm)	d1 (mm)	d2 (mm)	L (mm)	L1 (mm)	H (mm)	H1 (mm)	دمای کار (C)	فشار کار (bar)
5010	G1/2*1/2	G 1/2	G 1/2	15	15	72	15	52	24	5 - 80	10
5012	G1/2*3/8	G 1/2	G 3/8	15	11	72	15	52	24	5 - 80	10

جنس بدنه و سایر اجزای شیرهای پیسوار تولید شده توسط این شرکت مطابق استاندارد بوده و آنالیز آن مطابق جدول زیر می باشد:



شماره	نام قطعه	جنس
1	بدنه اصلی	برنج فورج پذیر MS58
2	تفلون	PTFE
3	ساجمه	برنج با آنکاری کروم - نیکل
4	بیج مغزی	برنج MS58
5	نوری	استیل ضد زنگ
6	درپوش	برنج MS58
7	اورینگ درپوش	لاستیک NBR
8	دستگیره	آلومینیوم با پوشش رنگ الکترواستاتیک
9	اورینگ میل	لاستیک NBR
10	میل	برنج MS58
11	بیج نگهدارنده دستگیره	آهن آنکاری شده