

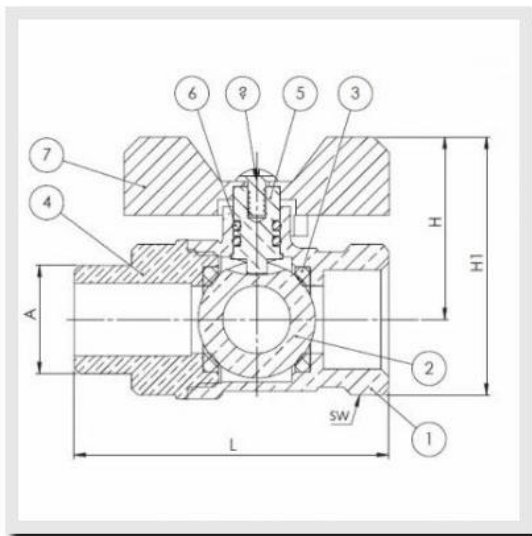
شیر کلکتوری روپیچ کیز ایران

مشخصات فنی

فشار کار (bar)	دمای کار (C)	SW (mm)	H1 (mm)	H (mm)	L (mm)	A (inch)	سایز (inch)	کد کالا
16	5 - 80	26	49	34	60	1/2"	G1/2	5080
16	5 - 80	32	57	40	67	3/4"	G3/4	5081
16	5 - 80	39	69	48	77	1"	G1	5082

آنالیز مواد

جنس بدنه و سایر اجزاء شیرهای تویی تولید شده توسط این شرکت مطابق استاندارد بوده و آنالیز آن مطابق جدول زیر می باشد



شماره	نام قطعه	جنس
1	بدنه اصلی	برنج فورج بذیر MS58
2	ساجمه	برنج MS58
3	نشیمن ساجمه	PTFE
4	دربوش	برنج فورج بذیر MS58
5	ساقه	برنج MS58
6	اورینگ آب بندی	لاستیک NBR
7	دستگیره	آلومینیوم با پوشش رنگ الکترواستاتیک
8	بیج	آهن آبکاری شده