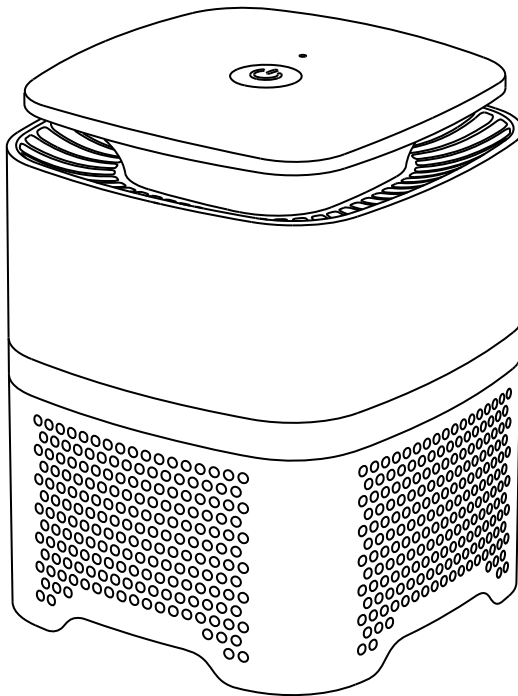


AP 241

AIR PURIFIER



Air Purifier

User Manual



قبل از استفاده از تصفیه کننده هوا، دستورالعمل های ایمنی زیر را
به دقت مطالعه کنید و بکار ببرید.

فهرست

- ۱..... دستورالعمل های ایمنی
- ۲..... مزایای محصول
- ۳..... قطعات اصلی
- ۵..... عملکرد پاک کنندگی هوا
- ۵..... طریقه روشن کردن و تنظیم سرعت
- ۵..... عملکرد یونی
- ۵..... یادآوری تغییر فیلتر
- ۶..... تمیز کردن و نگهداری
- ۶..... تعویض فیلتر هپا
- ۷..... تمیز کردن خانه
- عیب یابی

لطفا این دستور العمل ها را با دقت مطالعه فرمایید.

هشدار: خطر شوک الکتریکی

هنگام استفاده از وسیله الکتریکی، همیشه باید نکات ایمنی رعایت شود.

با توجه به هشدارهای زیر، خطر برق گرفتگی، شوک الکتریکی، آسیب یا آتش سوزی را کاهش دهید. برای کاهش خطر شوک الکتریکی، سعی کنید که محصول را به نحوه توصیف شده در بخش تمیز کردن و تعمیر و نگهداری این راهنما تمیز کنید.

قبل از عملیات تصفیه هوا، تمام دستور العمل ها را بخوانید.

– این محصول در حدود ۱۰۰ تا ۲۴۰ ولت، ۵۰/۶۰ هرتز است.

– روش درست تمیز کردن و اقدامات احتیاطی لازم باید رعایت شود.

– قبل از باز شدن دستگاه، دستور العمل تعمیر و نگهداری را بخوانید.

– سیم برق را از زیر فرش، موکت یا پوششهای مشابه رد نکنید.

– محصول را در محیط چرب مانند آشپزخانه نگذارید. این محصول برای فیلتر کردن روغن یا روغن از هوا در نظر گرفته نشده است.

– از تصفیه کننده هوا در حمام یا محیط های مرطوب استفاده نکنید.

– نزدیک شومینه یا در مناطقی که بخارات یا محصولات قابل اشتعال یا قابل احتراق وجود دارد استفاده نکنید.

– قبل از تمیز کردن و یا رفتن به مکان دیگر و زمانی که تصفیه کننده در حال استفاده نیست، همیشه سیم برق را از پریز بکشید.

– قبل از جدا کردن دستگاه تصفیه هوا از پریز برق، دستگاه را خاموش کنید.

– سیم دستگاه را در نزدیکی یک سطح گرم قرار ندهید.

– به منظور جلوگیری از خطر احتمالی، خدمات پس از فروش یا افراد واجد شرایط را انتخاب کنید.

– هرگز از سیم برق برای برداشتن، حمل کردن، کشیدن، و یا بلند کردن دستگاه تصفیه هوا استفاده نکنید.

– سیم را در مقابل یا در اطراف گوشه ها و لبه های تیز نگذارید. این می تواند موجب صدمه به فرد و یا به سیم شود.

– هنگام استفاده از تصفیه کننده هوا در مقابل همه اشیاء خارجی، انگشتان دست، بدن، مو، لباس های خیس و جواهرات مراقب باشید.

– وقتی دستان شما مرطوب است، هرگز دستگاه تصفیه هوا را لمس نکنید.

– تصفیه کننده هوا یک دستگاه الکتریکی است. در هنگام کار با دستگاه نظارت بزرگسالان بر کودکان ضروری میباشد.

– هرگز لوازم خانگی را خودتان تعمیر نکنید و فقط از لوازم جانبی توصیه شده توسط سازنده استفاده کنید.

مزایای محصول

۴ مرحله تصفیه هوا:

- ۱- پیش فیلتر
 - ۲- فیلتر هپا
 - ۳- فیلتر کربن فعال
 - ۴- تولید یون منفی
- ۲ تنظیم سرعت فن
- ۳۶۰ درجه ورودی جریان باد
- بیش از ۳ میلیون یون منفی هوا را خالص تر و تازه تر می کند.
- هشدار دهنده تعویض فیلتر

مشخصات

مدل: AP ۲۴۱

ولتاژ ورودی: AC ۱۰۰ ~ ۲۴۰V

فرکانس: ۵۰~۶۰ هرتز

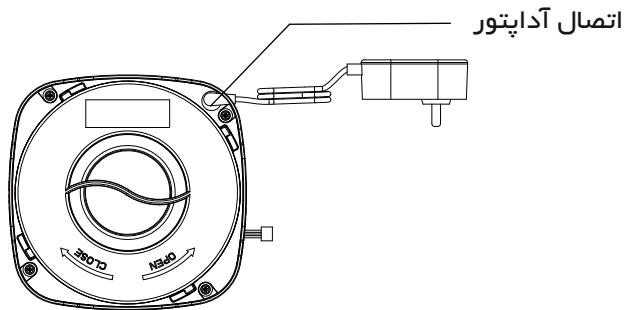
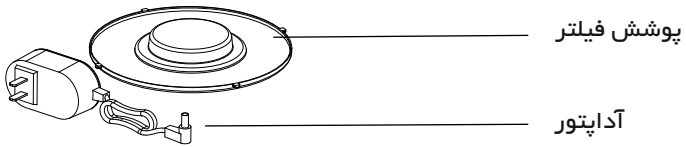
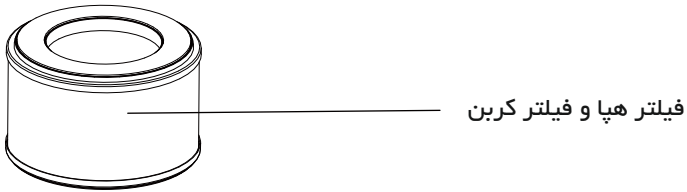
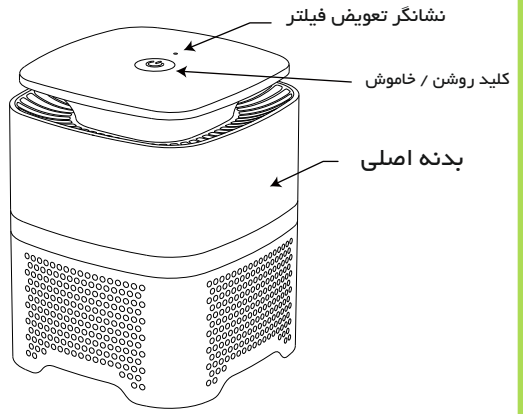
ولتاژ خروجی: ۱۲۰ دی سی

قدرت امتیاز: ۳.۶ وات

محدوده پوشش: ۸ مترمربع

اندازه محصول: میلیمتر ۱۷۰*۱۷۰*۲۱۶

وزن محصول: ۱.۱ کیلوگرم



کارکرد AP 241

۱. سیم دستگاه را وصل کنید

انتهای خروجی آداپتور تهیه شده را درون قسمت پایین تصفیه کننده هوا قرار دهید (تمویر ۳ را ببینید).
اطمینان حاصل کنید که فیلتر و کلاه پایین به طور درست تنظیم شده باشد، سپس تصفیه کننده هوا را در سطح صاف مثل میز قرار دهید، آداپتور را به پریز برق قرار دهید.
هشدار: برای اطمینان از عملکرد ایمنی تصفیه کننده هوا، همیشه از آداپتور استفاده کنید تا از آسیب رسیدن جلوگیری شود.

۲. روشن / خاموش و تنظیمات را فعال کنید

پس از وصل کردن، تصفیه کننده هوا به وضعیت آماده به کار تبدیل می شود (این نشانگر به رنگ قرمز است).
یک بار دکمه سوئیچ را فشار دهید، تصفیه کننده هوا به سرعت کم روشن می شود
(این نشانگر در رنگ آبی روشن است). دوباره دکمه را فشار دهید تصفیه کننده هوا به سرعت بالا می رود
(شاخص در رنگ آبی تیره). دوباره دکمه را فشار دهید، تصفیه کننده هوا خاموش می شود.
هشدار: اگر دستگاه تصفیه هوا برای مدت زمان طولانی مورد استفاده قرار نگیرد، لطفاً منبع برق را قطع کنید.

۳. عملکرد یون منفی

ژنراتور یونی میلیون ها یون را فراهم می کند، هنگامی که تصفیه کننده هوا با سرعت کم یا سرعت بالا عمل می کند، به طور خودکار روشن می شود و هنگامی که تصفیه کننده هوا در وضعیت آماده باش یا خاموش شدن است، خاموش می شود.

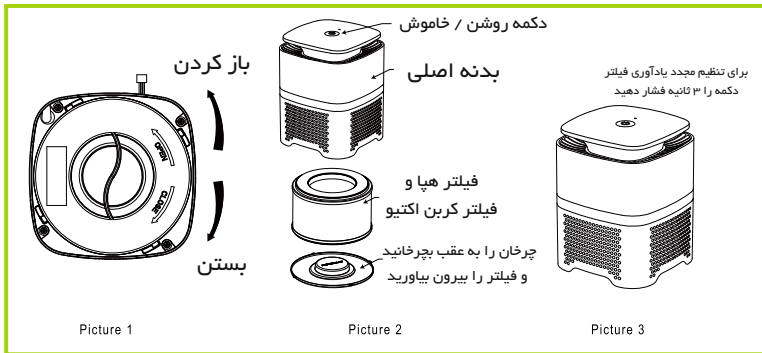
۴. یادآوری تغییر فیلتر

چراغ فیلتر هر بار که نیاز به تمیز کردن یا تغییر فیلتر دارد، چشمک می زند.

تمیز کردن و نگهداری

هشدار: همیشه اطمینان حاصل کنید که قبل از تمیز کردن خاموش شده باشد و از برق جدا شده باشد.
۱- فیلتر هوا را تغییر دهید.

کلید چپ را به عقب بچرخانید و کلاه‌های پایین را جدا کنید (عکس شماره ۱)
فیلتر هوا مورد استفاده را بیرون بیاورید، فیلتر جدید بگذارید و داخل تصفیه هوا با توجه به تصویر قرار دهید (عکس ۲ شماره)
کلاهک را بگذارید و آن را در جهت عقربه‌های ساعت بچرخانید تا صدای کلیک را بشنوید تا کلاهک بسته شود



۲- سطح بدنه را تمیز کنید.
خنک کننده تصفیه هوا را خاموش کرده و آداپتور را جدا کنید.
برای تمیز کردن سطح بدنه از پارچه نرم با استفاده از آب صابون استفاده کنید.
لطفاً اطمینان حاصل کنید که آب داخل دستگاه تصفیه کننده هوا وارد نشود، در غیر این صورت ممکن است به تصفیه کننده هوا آسیب برساند و موجب قطع شدن برق شود.
تصفیه کننده هوا را در جایی قرار دهید تا به خوبی تهویه شود، هرگز به طور مستقیم به نور خورشید قرار ندهید، فقط هنگامی که کاملاً خشک شد، تصفیه کننده هوا را روشن کنید.

عیب یابی

علت های احتمالی	مشکل
<p>۱. آداپتور به خوبی وصل نشده است</p> <p>۲. آداپتور آسیب دیده است</p>	<p>چراغ نشانگر آماده به کار پس از وصل شدن نمایش داده نمی شود</p>
<p>۱. در محل خروجی مشکلی وجود دارد</p> <p>۲. مدار مشکل خاصی دارد</p>	<p>هنگامی که سرعت را زیاد میکنید، خروجی جریان باد بسیار پایین است و یا حتی باد نمی دهد</p>

راه حل

۱. اتصال در پایین را دوباره بررسی کنید و مطمئن شوید که آنها متصل شده است

۲. آداپتور اصلی را از مرکز خدمات تحویل بگیرید

۱. محل خروجی را تمیز کنید

۲. با مرکز خدمات پس از فروش تماس بگیرید