



پمپ آبارا

الکترو پمپ های کف کش، کف کش طبقاتی و لجن کش



شرکت صنایع پمپ آبارا
(تولید داخلی با برند ABR)
تاسیس در سال ۱۳۷۳ با سرمایه گذاری آبارا ژاپن در ایران





آبارا در گذر زمان

شرکت صنایع پمپ آبارا، در سال ۱۳۷۳ با هدف عرضه محصولات متنوع و ارائه راه حل های نوین در صنایع مرتبط با سیالات تاسیس شد. این شرکت در بدو تاسیس با تکیه بر اعتبار بالا و ارتباطات قوی بین المللی خود توانست، شرکت آبارا ژاپن (که از برترین شرکت های تولید کننده پمپ در دنیا می باشد) را به عنوان سرمایه گذار جذب نماید. حضور آبارا ژاپن در مجموعه آبارا، این امکان را به شرکت داد تا تنوع وسیعی از پمپ های استاندارد آبارا را در سطح بالایی از کیفیت با موفقیت به بازار معرفی و ارائه نماید. استقبال بازار و صنعت از پمپ های آبارا در طول فعالیت شرکت موجب افزایش تنوع سبد محصولات آبارا در شرکت شد.

مشارکت آبارا ژاپن همچنین منجر به انتقال دانش و تکنولوژی آبارا ژاپن به ایران و در نهایت راه اندازی خطوط مدرن و مجهز تولید پمپ های استاندارد آبارا با برند **ABR** و بویستر پمپ های متنوع در واحد های تولیدی شرکت صنایع پمپ آبارا گردید. مزیت محصولات ساخت داخل شرکت آبارا، با برند **ABR** این است که ضمن حفظ کیفیت مورد تایید آبارا، هزینه تمام شده را کاهش داده و در نتیجه با مزیت قیمت رقابتی عرضه می گردد. همچنین تولید داخل سبب گردیده شرکت صنایع پمپ آبارا اقدام به تولید محصولاتی کند که هرچه بیشتر با نیاز صنعت و پروژه های داخل همخوانی داشته باشد و بتواند با توان بیشتری نیازهای بازار را پاسخ دهد. از دیگر مزیت های محصولات با برند **ABR**، امکان ارائه خدمات و پشتیبانی قویتر محصول است.

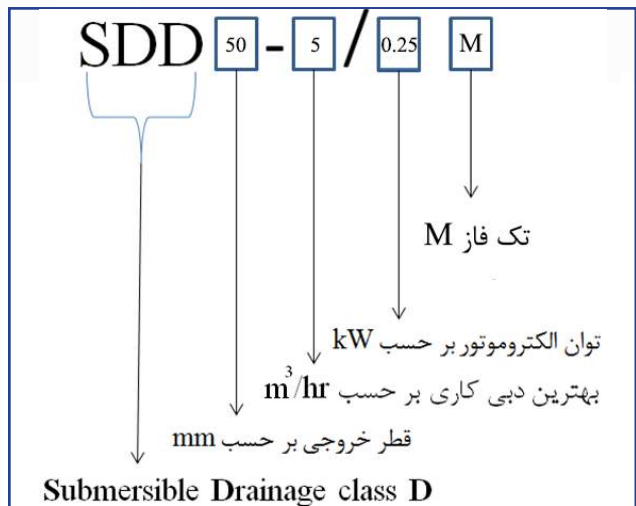
امروزه در سبد محصولات شرکت آبارا، تنوع وسیعی از پمپ های وارداتی در کنار محصولات تولیدی با برند **ABR** قرار دارد و شرکت بیش از هر زمان دیگری پاسخگوی نیاز صنایع مرتبط با سیالات است به گونه ای که صادرات محصولات همگام با فروش داخلی شاهد رشد و توسعه است. افتخار ما در آبارا، این است که آنچه را با صلابت و کیفیت آغاز کردیم، قوی تر با همان کیفیت و در ابعاد گسترده تر ادامه می دهیم.



الکتروپمپ های کف کش چدنی تک فاز مدل SDD

2900 rpm

نحوه نام گذاری:



استانداردهای اخذ شده



موارد قابل استفاده

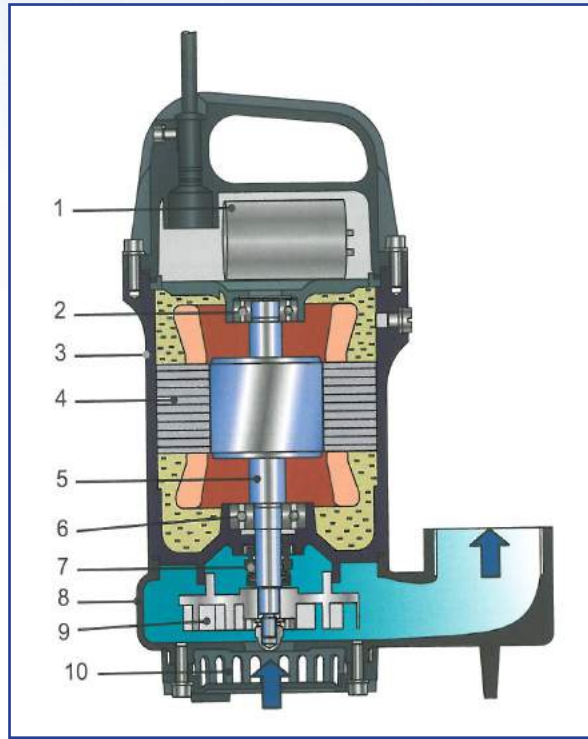
- پمپاژ آب از چاه ها
- آبیاری مزارع و زه کشی
- مصارف خانگی
- مصارف صنعتی، عمرانی
- حوضچه های پرورش آبزیان

ویژگی های طراحی

- ابعاد و اندازه کوچک و وزن پایین
- خروجی رزوه ای ۲ اینچی
- جنس پوسته و پروانه از چدن
- آلودگی صوتی پایین
- موتور مملو از روغن

محدوده عملکردی

+40	بیشینه دمای سیال ورودی به پمپ (°C)
1200	بیشینه چگالی سیال (kg/m^3)
7 mm	بیشینه قطر ذرات مجاز در سیال
50 Hz	فرکانس برق مجاز
220V AC	ولتاژ برق مجاز برای موتور تک فاز
10%	محدوده مجاز تغییر ولتاژ



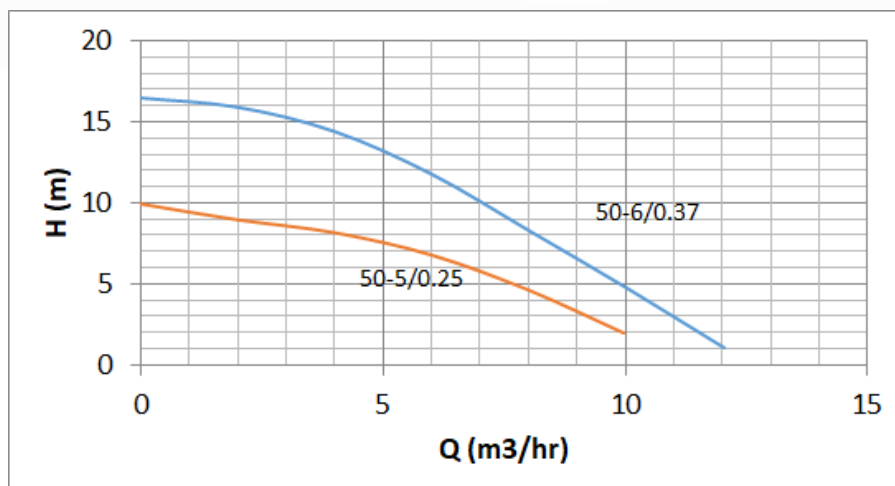
0.37	0.25	توان (kW)	
18uF/450V AC	15uF/450V AC	خازن	۱
6202-2RZ	6202-2RZ	بیرینگ بالایی	۲
چدن		کپسینگ موتور	۳
موتور مملو از روغن / 2900 rpm		موتور و دور آن	۴
استیل زنگ نزن کروم دار		شافت موتور	۵
6302-2RZ	6302-2RZ	بیرینگ پایینی	۶
استیل زنگ نزن / NBR / سیلیکون کاربید تقویت شده		سیل مکانیکی	۷
چدن		بدنه پمپ	۸
چدن		پروانه	۹
تکنوپلیمر		محفظه ورودی	۱۰



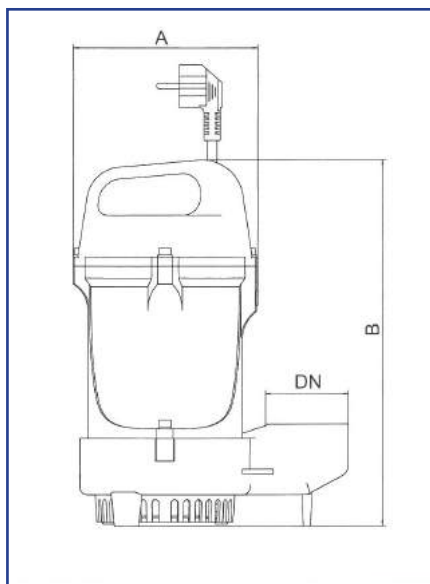
شرکت صنایع پمپ آبارا
(تولید داخلی با برند ABB)
تاسیس در سال ۱۳۷۳ با سرمایه گذاری آبارا ژاپن در ایران

جدول و منحنی های انتخاب پمپ

Model	Motor		Q (lit/min)						
	HP	kW	0.0	33.3	66.7	100.0	133.3	166.7	200.0
Single Phase	HP	kW	Q (m3/hr)						
			0.0	2.0	4.0	6.0	8.0	10.0	12.0
SDD 50-5/0.25 M	0.37	0.25	10.0	9.0	8.2	6.8	4.6	2.0	-
SDD 50-6/0.37 M	0.55	0.37	16.5	16.0	14.5	11.8	8.3	4.8	1.0



جدول مشخصات ابعادی



N.W. (kg)	Dim.(mm)			Model
	DN	B	A	
11	50	310	235	SDD 50-5/0.25 M
12	50	310	235	SDD 50-6/0.37 M

اطلاعات تکمیلی

G.W. (kg)	Cable line (m)	Rate Current (A)	Power		Model
			HP	kW	
12	3*0.75-5	3	0.33	0.25	SDD 50-5/0.25 M
13	3*0.75-5	4.4	0.5	0.37	SDD 50-6/0.37 M