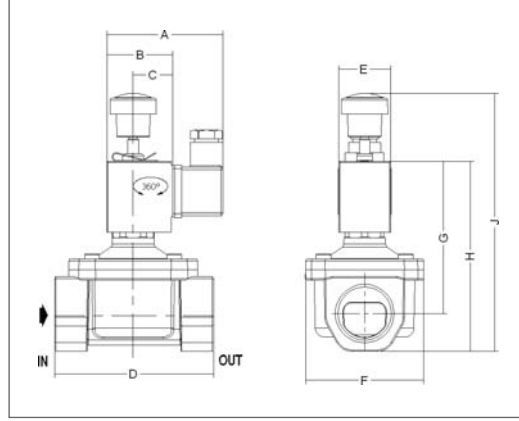




Elle Kurmalı Doğalgaz Solenoid Valfleri 3/4"-1 1/4"

Manual Reset Natural Gas Solenoid Valves 3/4" 1 1/4"

GEVAX®



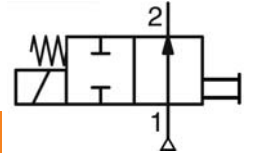
Dim	A	B	C	D	E	F	G	H	J
1	66	37	23	90	29	67	86	108	147
2	66	37	23	108	29	79	92	119	158

GEVAX solenoid valfleri tüm ömür ve performans testlerinden geçirilmekte ve tüm ürünler sevki öncesinde %100 çalışma testine tabi tutulmaktadır.

Gövde: Alüminyum
Kovan: Pirinç
Çekirdek: Paslanmaz Çelik
Yay: Paslanmaz Çelik
Yatak: Pirinç
Ambient Temperature: -10 °C+50 °C

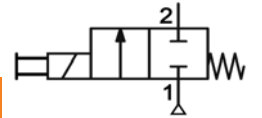
GEVAX solenoid valves pass through all life-time and performance tests, and all the valves are %100 applied functional tests before delivery.

Body: Aluminium
Core Tube: Brass
Core: Stainless Steel
Springs: Stainless Steel
Seat: Brass
Ambient Temperature: -10 °C+50 °C



Normalde Açık / Normally Open

Ölçü (Ports)	Orifice (Ømm)	Kv (m ³ /h)	Fark Basıncı Press.Differential ΔP (mbar)		Bobin (Coil)	Dim.	Conta/Diyafram (Seal)	Akışkan Sıcaklığı (Fluid Temp.)	Ağırlık Weight (kg)	Sipariş Kodu (Order Code)
			Pmin (mbar)	Pmax (mbar)						
3/4"	19	15,00	0	500	TP1	1	NBR=N	-10 °C + 80°C	0.670	3901-ADNE0P5-190
1"	25	20,00	0	500	TP1	1				3901-ADNF0P5-250
1 1/4"	32	28,00	0	500	TP1	2				3901-ADNG0P5-320



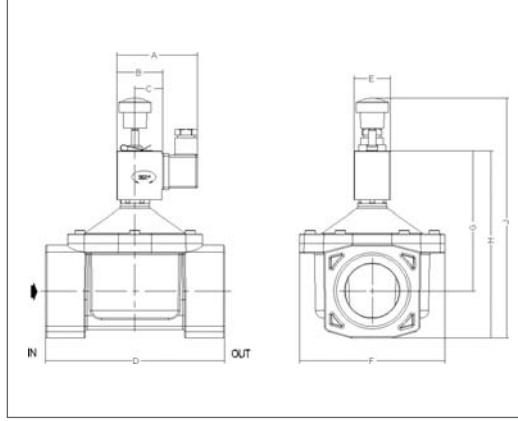
Normalde Kapalı / Normally Closed

Ölçü (Ports)	Orifice (Ømm)	Kv (m ³ /h)	Fark Basıncı Press.Differential ΔP (mbar)		Bobin (Coil)	Dim.	Conta/Diyafram (Seal)	Akışkan Sıcaklığı (Fluid Temp.)	Ağırlık Weight (kg)	Sipariş Kodu (Order Code)
			Pmin (mbar)	Pmax (mbar)						
3/4"	19	15,00	0	500	TP1	1	NBR=N	-10 °C + 80°C	0.670	3901-KDNE0P5-190
1"	25	20,00	0	500	TP1	1				3901-KDNF0P5-250
1 1/4"	32	28,00	0	500	TP1	2				3901-KDNG0P5-320



* Yukarıda belirtilen noktalı yerler, valfe uygun kauçuk cinsi ile doldurulması içindir. (Örnek: NBR için 1901-KDNB016-015)
* The dotted digit above (...) to be filled with the relevant letter of sealing material (e.g. 1901-KDNB016-015 for NBR)

www.gevax.com
www.gursoylar.com



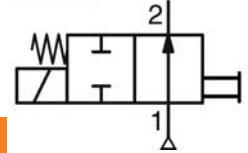
Dim	A	B	C	D	E	F	G	H	J
1	66	37	23	146	29	29	119	114	196

GEVAX solenoid valfleri tüm ömür ve performans testlerinden geçirilmekte ve tüm ürünler sevk öncesinde %100 çalışma testine tabi tutulmaktadır.

Gövde: Alüminyum
Kovan: Pirinç
Çekirdek: Paslanmaz Çelik
Yay: Paslanmaz Çelik
Yatak: Pirinç
Ambient Temperature: -10 °C+50 °C

GEVAX solenoid valves pass through all life-time and performance tests, and all the valves are %100 applied functional tests before delivery.

Body: Aluminium
Core Tube: Brass
Core: Stainless Steel
Springs: Stainless Steel
Seat: Brass
Ambient Temperature: -10 °C+50 °C



Normalde Açık / Normally Open

Ölçü (Ports)	Orifice (Ømm)	Kv (m ³ /h)	Fark Basıncı Press.Differential ΔP (mbar)		Bobin (Coil)	Dim.	Conta/Diyafram (Seal)	Akışkan Sıcaklığı (Fluid Temp.)	Ağırlık Weight (kg)	Sipariş Kodu (Order Code)
			Pmin (mbar)	Pmax (mbar)						
1 1/2"	40	70,00	0	500	TP1	1	NBR=N	-10 °C + 80 °C	1.535	3901-ADNH0P5-400
2"	50	80,00	0	500	TP1	1				1.470

Normalde Kapalı / Normally Closed

Ölçü (Ports)	Orifice (Ømm)	Kv (m ³ /h)	Fark Basıncı Press.Differential ΔP (mbar)		Bobin (Coil)	Dim.	Conta/Diyafram (Seal)	Akışkan Sıcaklığı (Fluid Temp.)	Ağırlık Weight (kg)	Sipariş Kodu (Order Code)
			Pmin (mbar)	Pmax (mbar)						
1 1/2"	40	70,00	0	500	TP1	1	NBR=N	-10 °C + 80 °C	1.535	3901-KDNH0P5-400
2"	50	80,00	0	500	TP1	1				1.470

