

规格 Specifications

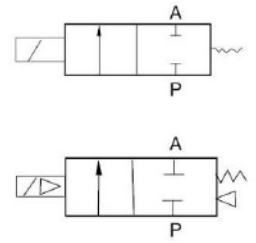
接管口径 (G) Port size	流量 口径 (mm) Orifice value	CV值 CV value	压力差 Pressure difference (Bar)						最大温度 Max. temperature (°C)	功率 Power		订货型号 Model 220VAC		外形尺寸 Main dimension	
			最小压力 Min. pressure	空气、 瓦斯 Air, Gas		水、热水、液体 Water, Hot water, Liquid		轻油 Light oil ≤20CST		VA AC 220	W DC 24V	锻铜 Brass	不锈钢 304 Stainless steel 304		
				AC	DC	AC	DC	AC						DC	长x宽x高 Length x Width x Height AxBxH(mm)
1"	25	12	0	5	3	5	3	3	3	80	57.2	32	ZS-25E2H	ZS-25E2S2H	99 × 77.5 × 150
	25	12	0	5	3	5	3			120	57.2	32	ZS-25EE2H	ZS-25EE2S2H	99 × 77.5 × 150
	25	12	0	5	3	5	3	3	3	120	57.2	32	ZS-25VE2H	ZS-25VE2S2H	99 × 77.5 × 150
1-1/4"	32	24	0	5	3	5	3	3	3	80	70	40	ZS35E2-32LH	ZS35E2-32LS2H	112 × 86.5 × 180
	32	24	0	5	3	5	3			120	70	40	ZS35EE2-32LH	ZS35EE2-32LS2H	112 × 86.5 × 180
	32	24	0	5	3	5	3	3	3	120	70	40	ZS35VE2-32LH	ZS35VE2-32LS2H	112 × 86.5 × 180
1-1/2"	40	29	0	5	3	5	3	3	3	80	70	40	ZS-40E2H	ZS-40E2S2H	123 × 94 × 190
	40	29	0	5	3	5	3			120	70	40	ZS-40EE2H	ZS-40EE2S2H	123 × 94 × 190
	40	29	0	5	3	5	3	3	3	120	70	40	ZS-40VE2H	ZS-40VE2S2H	123 × 94 × 190
2"	50	48	0	5	3	5	3	3	3	80	70	40	ZS-50E2H	ZS-50E2S2H	168 × 123 × 216
	50	48	0	5	3	5	3			120	70	40	ZS-50EE2H	ZS-50EE2S2H	168 × 123 × 216
	50	48	0	5	3	5	3	3	3	120	70	40	ZS-50VE2H	ZS-50VE2S2H	168 × 123 × 216
Flange connection 法兰连接	25	12	0	5	3	5	3	3	3	80	57	32	---	ZSFE2-25LS2H	140 × 115 × 180
	25	12	0	5	3	5	3			120	57	32	---	ZSFEE2-25LS2H	140 × 115 × 180
	25	12	0	5	3	5	3	3	3	120	57	32	---	ZSFVE2-25LS2H	140 × 115 × 180
	32	24	0	5	3	5	3	3	3	80	70	40	---	ZSFE2-32LS2H	152 × 135 × 235
	32	24	0	5	3	5	3			120	70	40	---	ZSFEE2-32LS2H	152 × 135 × 235
	32	24	0	5	3	5	3	3	3	120	70	40	---	ZSFVE2-32LS2H	152 × 135 × 235
	40	29	0	5	3	5	3	3	3	80	70	40	---	ZSFE2-40LS2H	152 × 145 × 240
	40	29	0	5	3	5	3			120	70	40	---	ZSFEE2-40LS2H	152 × 145 × 240
	40	29	0	5	3	5	3	3	3	120	70	40	---	ZSFVE2-40LS2H	152 × 145 × 240
	50	48	0	5	3	5	3			80	70	40	---	ZSFE2-50LS2H	195 × 160 × 255
	50	48	0	5	3	5	3			120	70	40	---	ZSFEE2-50LS2H	195 × 160 × 255
	50	48	0	5	3	5	3	3	3	120	70	40	---	ZSFVE2-50LS2H	195 × 160 × 255

大口径带法兰电磁阀 Large solenoid valve with flange



规格 Specifications

产品型号 Model	ZSFE2-40	ZSFE2-50	ZSFE2-65	ZSFE2-80	ZSFE2-100	ZSFE2-120	ZSFE2-150
工作介质 Working medium	液体 气体 油 Liquid Air Oil (<20CST)						
工作型式 Acting type	先导式 Pilot acting type						
绝缘等级 Insulation	B级 Class B						
功率 Power	65-100 15W 125-150 30W						
电压 Voltage	AC380V AC220V AC36V DC220V DC110V DC24V DC12V						
工作压力 Working pressure(Bar)	0.3-8						
最大耐压力 Guaranteed pressure(Bar)	12						
工作温度 Working temperature(°C)	0-75						
阀体材质 Valve body material	铸铁 Cast iron						
密封件材质 Seal material	NBR						



订货举例 How to Order?

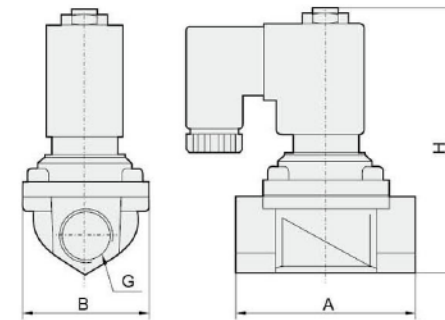
PU220	--	E1	—	03	--	S	--	T
PU220 系列 PU220 series		电压 Voltage E1:AC110V E2:AC220V E4:DC24V E5:DC12V		接管口径 Port size 03: 3/8" 04: 1/2" 06: 3/4" 08: 1"		空白: 标准型 S: 小口径直动型 Blank: Standard type S: Small orifice direct acting type		线圈形式 空白: 标准DIN线圈 T: 带计时器线圈 Blank: DIN coil T: with timer

- * PU220系列, 二位二通, AC220V, 3/8"接管口径, 小口径直动型, 型号: PU220E2-03S
- * PU220系列, 二位二通, DC24V, 1/2"接管口径, 带计时器, 型号: PU220E4-04T
- * PU220 series, 2 port, 2 position, AC220V, 3/8" port size, small orifice type, model: PU220E2-03S
- * PU220 series, 2 port, 2 position, DC24V, 1/2" port size, with timer, model: PU220E4-04T

产品特性 Product Features

- * 常闭电磁阀, 铜阀体, 可配计时器
- * 有多种密封件可供选择, 以适合不同的介质
- * 接管口径从3/8"到1"
- * 膜片先导式电磁阀, 耐压偏低
- * Normal close, brass body, could be equipped with timer operation
- * Multiple seals are available for different medium
- * Sizes range from 3/8" to 1"
- * Diaphragm pilot solenoid valve, with lower working pressure

外形尺寸图 Main Dimensions (mm)



型号 Model	G	A	H	B
PU220-03S	3/8	55	79.5	30
PU220-03	3/8	66.5	101	48
PU220-04	1/2	66.5	101	48
PU220-06	3/4	71	107	48
PU220-08	1	96	120	70

规格 Specifications

* 以下表格中电压为AC220V Voltage: AC220V

型号 Model	PU220E2-03S	PU220E2-03	PU220E2-04	PU220E2-06	PU220E2-08
	PU220E2-03ST	PU220E2-03T	PU220E2-04T	PU220E2-06T	PU220E2-08T
工作介质 Working medium	空气、水、油 / Air, Water, Oil				
工作型式 Acting type	直动式, 常闭 Direct acting type, N.C.	先导式, 常闭 Pilot acting type, N.C.			
流量孔径 Orifice(mm)	8	13	20	25	25
Cv 值 Cv value	1.00	4.00	4.00	8.60	11.00
接管口径 Port size	3/8"	3/8"	1/2"	3/4"	1"
使用流体粘滞度 Fluid viscosity	20 CST以下 Below 20CST				
工作压力 Working pressure(Bar)	0-7				
最大耐压力 Guaranteed pressure (Bar)	11				
工作温度 Working temperature (°C)	-5-80				
电压波动范围 Voltage range	-15-10%				
密封件材质 Seal material	NBR				