

55

Valvola di ritegno a flusso avviato
con molla in ghisa grigia

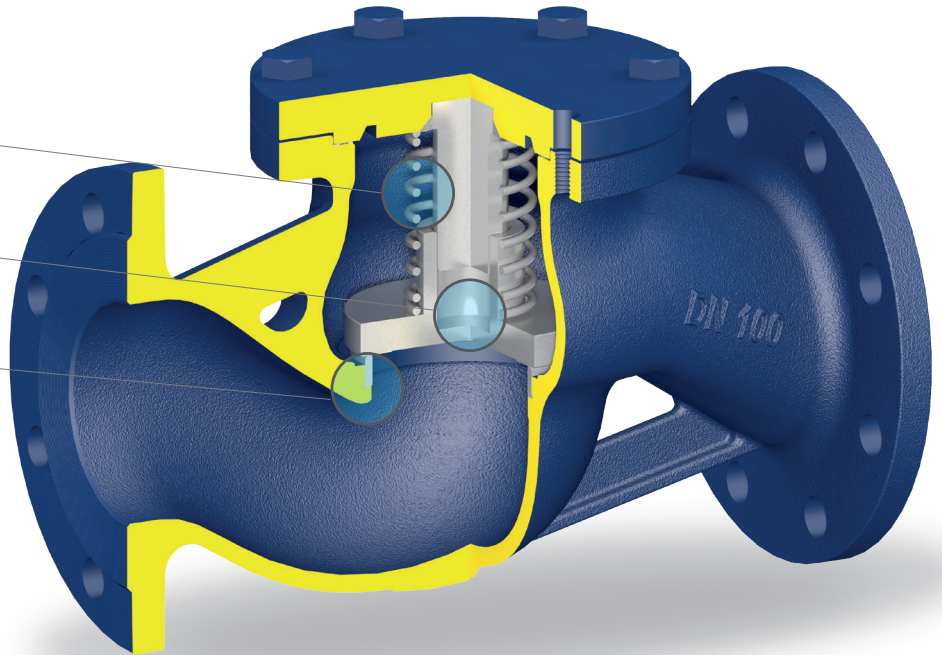
Cast iron streamlined **flow check** valve with spring

Caratteristiche principali di serie Main standard features

■ Molla per funzionamento anche in verticale
Spring for vertical installation

■ Otturatore rotante
Rotating disc

■ Sede mandrinata
Pressed-in seat



Possibili campi di impiego Application

Impianti di trasmissione calore, centrali termiche, caldaie e serbatoi, ecc.

Heat transfer systems, thermal power stations, industrial boilers and tanks, etc.

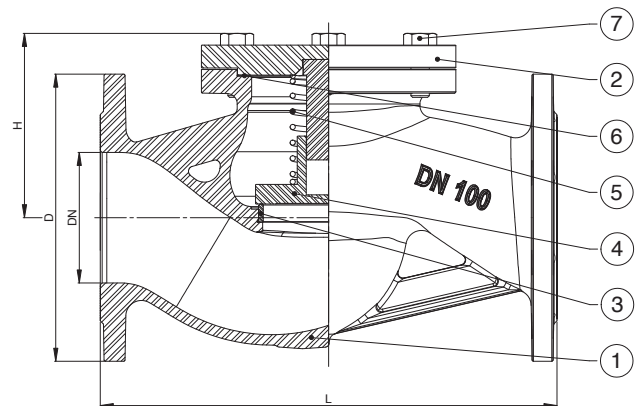
Adatte per Suitable for

Acqua calda e/o surriscaldata, vapore, aria, ecc.

Hot water and/or overheated water, steam, air, etc.

Materiali Materials

POS.	Componente	Components	Material
1	Corpo	Body	EN-GJL-250
2	Coperchio	Cover	Carbon Steel
3	Sede	Seat	St. Steel 1.4021
4	Otturatore	Disc	St. Steel 1.4021
5	Molla	Spring	Zinc Plated Steel
6	Guarnizione	Gasket	Graphite + St. Steel
7	Viti	Screws	Carbon steel



Dimensioni Sizes

DN	D	L	H	Kg	Kv
	mm	mm	mm		m ³ /h
15	95	130	75	2,5	4,6
20	105	150	75	3,2	7,3
25	115	160	85	4	11,7
32	140	180	85	5,7	16,8
40	150	200	105	8,3	26,7
50	165	230	115	10,4	42,6
65	185	290	145	18	77,9
80	200	310	150	20	111
100	220	350	165	30,5	177
125	250	400	185	41	262
150	285	480	205	61	368
200	340	600	245	108,5	664

Condizioni di esercizio/ Working conditions

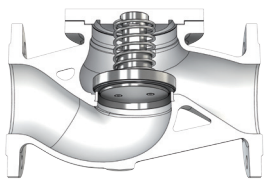
Temperatura - Temperature [°C]	-10/120	150	200	250	300
Pressione - Pressure [bar]	16	14,4	12,8	11,2	9,6

NOTA: Kv a valvola completamente aperta

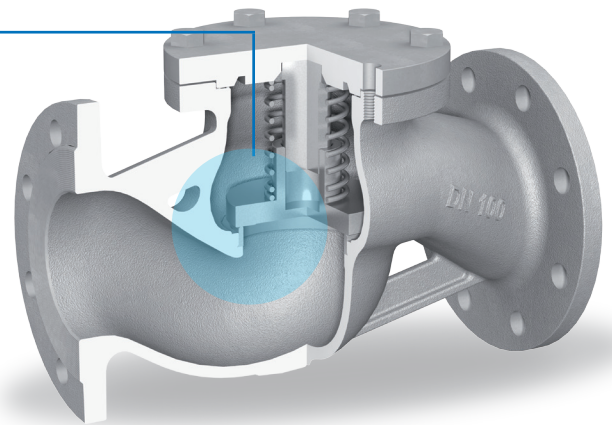
NOTE: Kv at fully open valve

Varianti costruttive Manufacturing variations

55/T



Otturatore a tenuta morbida di PTFE intercambiabile
Soft sealing interchangeable PTFE disc

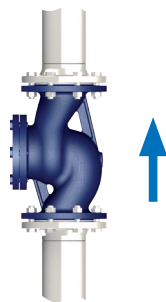
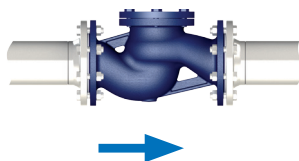


NOTA: A richiesta disponibili molle tarate per specifiche pressioni di apertura

NOTE: On request special spring for specific opening pressure

Funzionamento Functioning

OK



NO

