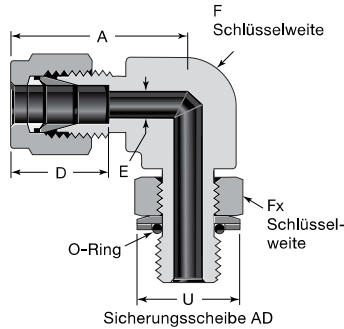


90° Ausführungen

ROHR-  
VERSCHRAUBUNGEN

Winkeleinschraub-  
verschraubungen

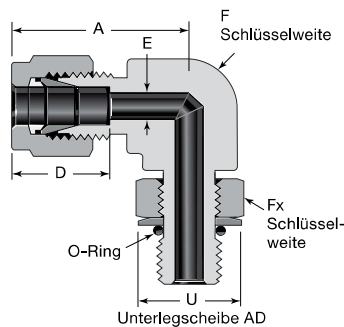


Richtungseinstellbar, Zylindrisches ISO/BSP-Gewinde (PR)

Rohr-AD	ISO-Gewindegröße Zoll	Grund-Bestellnummer	Abmessungen					
			A	D	E <sup>①</sup>	F, Zoll	Fx, Zoll	U
<b>Abmessungen, Zoll</b>								
1/4	1/8 1/4	-400-2-2PR -400-2-4PR	1,06 1,14	0,60	0,16 0,19	1/2 5/8	9/16 3/4	0,60 0,80
3/8	1/4 3/8	-600-2-4PR -600-2-6PR	1,20 1,31	0,66	0,23 0,28	5/8 13/16	3/4 7/8	0,80 0,96
1/2	1/4	-810-2-4PR	1,42	0,90	0,23	13/16	3/4	0,80
	3/8	-810-2-6PR	1,42		0,31	13/16	7/8	0,96
	1/2	-810-2-8PR	1,50		0,41	15/16	1 1/16	1,16
5/8	1/2	-1010-2-8PR	1,50	0,96	0,47	15/16	1 1/16	1,16
3/4	1/2	-1210-2-8PR	1,57	0,96	0,47 0,62	1 1/16	1 1/16	1,16
	3/4	-1210-2-12PR					1 3/8	1,43
1	3/4	-1610-2-12PR	1,93	1,23	0,62 0,78	1 3/8	1 3/8	1,43
	1	-1610-2-16PR					1 5/8	1,82
<b>Abmessungen, mm</b>								
6	1/8 1/4	-6M0-2-2PR -6M0-2-4PR	27,0 29,0	15,3	4,0 4,8	1/2 5/8	9/16 3/4	15,2 20,3
	8	1/8 1/4	-8M0-2-2PR -8M0-2-4PR		28,8 29,9	16,2	4,0 5,9	9/16 5/8
10		1/4 3/8	-10M0-2-4PR -10M0-2-6PR	33,5	17,2		5,9 7,9	13/16
	12	1/4	-12M0-2-4PR	36,0		22,8	5,9	13/16
3/8		-12M0-2-6PR	36,0	7,9	13/16		7/8	24,4
1/2		-12M0-2-8PR	38,0	9,5	15/16		1 1/16	29,5
3/4		-12M0-2-12PR	39,8	9,5	1 1/16		1 3/8	36,3

① Der Abmessung E ist der minimale Bohrungsdurchmesser. Rohrverschraubungen dieser Gruppe können an der Rohr-/ Gewindeseite eine größere Öffnung haben.

Richtungseinstellbar, zylindrisches SAE/MS-Gewinde (ST)



Richtungseinstellbare Verschraubungen mit SAE/MS-Gewinde sind nur aus Kohlenstoffstahl und Edelstahl erhältlich.

Passt in ein SAE J1926/1 und ISO 11926-1 Einschraubloch mit zylindrischem Gewinde.

Rohr-AD	SAE/MS-Gewindegröße	Grund-Bestellnummer	Abmessungen									
			A	D	E <sup>①</sup>	F, Zoll	Fx, Zoll	U				
<b>Abmessungen, Zoll</b>												
1/4	7/16-20 9/16-18	-400-2-4ST -400-2-6ST	1,12 1,20	0,60	0,19	1/2 5/8	9/16 11/16	0,65				
	5/16	1/2-20	-500-2-5ST					1,19	0,64	0,23	9/16	5/8
3/8	7/16-20 9/16-18 3/4-16	-600-2-4ST -600-2-6ST -600-2-8ST	1,26 1,26 1,37	0,66	0,20 0,28 0,28	5/8 5/8 13/16	9/16 11/16 7/8	0,65				
	9/16-18 3/4-16	-810-2-6ST -810-2-8ST	1,48					0,90	0,28 0,41	13/16	11/16 7/8	0,79 1,01
	5/8	7/8-14	-1010-2-10ST					1,56	0,96	0,50	15/16	1
3/4	1 1/16-12	-1210-2-12ST	1,63	0,96	0,62	1 1/16	1 1/4	1,44				
7/8	1 3/16-12	-1410-2-14ST	1,70	1,02	0,72	1 3/16	1 3/8	1,59				
1	1 5/16-12	-1610-2-16ST	1,99	1,23	0,88	1 3/8	1 1/2	1,73				
1 1/4	1 5/8-12	-2000-2-20ST	2,67	1,62	1,09	1 11/16	1 7/8	2,16				
1 1/2	1 7/8-12	-2400-2-24ST	3,07	1,97	1,34	2	2 1/8	2,45				
2	2 1/2-12	-3200-2-32ST	4,22	2,66	1,81	2 3/4	2 3/4	3,16				

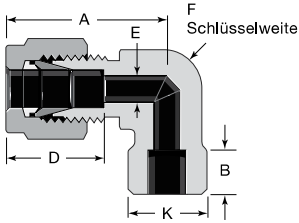
① Der Abmessung E ist der minimale Bohrungsdurchmesser. Rohrverschraubungen dieser Gruppe können an der Rohr-/ Gewindeseite eine größere Öffnung haben.

Für ST- und einstellbare ST-Verschraubungen, die in ECE-R110-Anwendungen eingesetzt werden, den **DE** O-Ring-Zusatz an die Bestellnummer anhängen. Beispiel: SS-600-2-6ST**DE**

Siehe Montageanleitung ab Seite 70.

## 90° Ausführungen

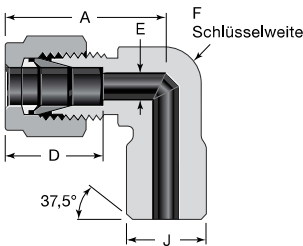
### Schweißverschraubungen



### Muffenschweißverschraubung

Rohr-AD	Schweißmuffen-größe	Grund-Bestellnummer	Abmessungen					
			A	B	D	E	F	K
Abmessungen, Zoll								
1/4	1/4	-400-9-4W	1,06	0,28	0,60	0,19	1/2	0,50
3/8	3/8	-600-9-6W	1,20	0,31	0,66	0,28	5/8	0,63
1/2	1/2	-810-9-8W	1,42	0,38	0,90	0,41	13/16	0,81
3/4	3/4	-1210-9-12W	1,57	0,44	0,96	0,62	1 1/16	1,06
1	1	-1610-9-16W	1,93	0,62	1,23	0,88	1 3/8	1,38

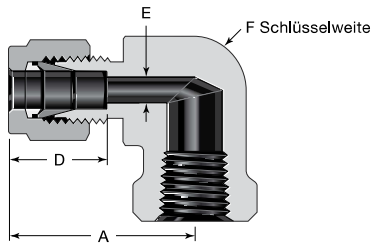
### Anschweißverschraubung



Rohr-AD	Größe Schweißende	Grund-Bestellnummer	Abmessungen				
			A	D	E <sup>①</sup>	F	J
Abmessungen, Zoll							
1/4	1/8 1/4	-400-2-2W -400-2-4W	1,06	0,60	0,19	1/2	0,405 0,540
3/8	1/4	-600-2-4W	1,20	0,66	0,28	5/8	0,540
1/2	1/2	-810-2-8W	1,42	0,90	0,41	13/16	0,840
3/4	3/4	-1210-2-12W	1,57	0,96	0,62	1 1/16	1,050

① Der Abmessung E ist der minimale Bohrungsdurchmesser. Rohrverschraubungen dieser Gruppe können am Anschweißende eine größere Öffnung haben. Die Wanddicke am Anschweißende basiert auf Röhren der Größe Schedule 80.

### Winkelaufschraubverschraubung



### NPT

Rohr-AD	NPT-Größe	Grund-Bestellnummer	Abmessungen			
			A	D	E	F
Abmessungen, Zoll						
1/8	1/8 1/4	-200-8-2 -200-8-4	0,97 1,08	0,50	0,09	1/2 11/16
3/16	1/8	-300-8-2	1,00	0,54	0,12	1/2
1/4	1/8	-400-8-2	1,06	0,60	0,19	1/2
	1/4	-400-8-4	1,17			11/16
	3/8	-400-8-6	1,25			13/16
	1/2	-400-8-8	1,36			1
5/16	1/8	-500-8-2	1,13	0,64	0,25	9/16
	1/4	-500-8-4	1,20			11/16
3/8	1/8	-600-8-2	1,20	0,66	0,28	5/8
	1/4	-600-8-4	1,23			11/16
	3/8	-600-8-6	1,31			13/16
	1/2	-600-8-8	1,42			1
1/2	1/4	-810-8-4	1,42	0,90	0,41	13/16
	3/8	-810-8-6	1,42			13/16
	1/2	-810-8-8	1,53			1
5/8	3/8	-1010-8-6	1,50	0,96	0,50	15/16
	1/2	-1010-8-8	1,57			1 1/16
3/4	1/2	-1210-8-8	1,57	0,96	0,62	1 1/16
	3/4	-1210-8-12	1,76			1 3/8
7/8	3/4	-1410-8-12	1,76	1,02	0,72	1 3/8
	1	-1610-8-12	1,93			1 3/8
1	3/4	-1610-8-12	1,93	1,23	0,88	1 3/8
	1	-1610-8-16	2,11			1 11/16

Rohr-AD	NPT-Größe Zoll	Grund-Bestellnummer	Abmessungen			
			A	D	E	F, Zoll
Abmessungen, mm						
6	1/8	-6M0-8-2	27,0	15,3	4,8	1/2
	1/4	-6M0-8-4	29,8			11/16
	1/2	-6M0-8-8	34,6			1
8	1/4	-8M0-8-4	30,6	16,2	6,4	11/16
10	1/8	-10M0-8-2	31,5	17,2	7,9	11/16
	1/4	-10M0-8-4	33,5			13/16
12	1/4	-12M0-8-4	36,0	22,8	9,5	13/16
	1/2	-12M0-8-8	38,8			1
16	1/2	-16M0-8-8	39,5	24,4	12,7	1 1/16

Siehe Montageanleitung ab Seite 70.