

ARTICULO: 2835E

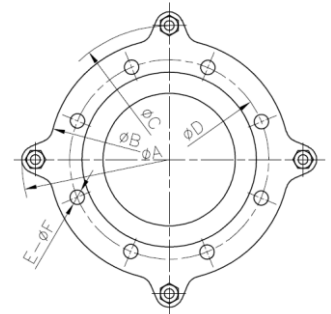
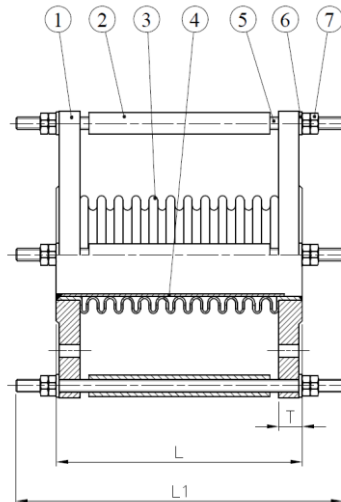
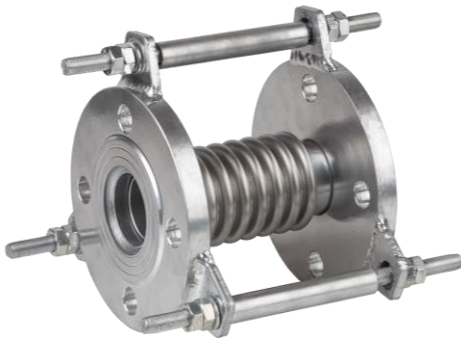
Junta de expansión metálica, extremos bridados Metal expansion joint, flanged ends

Características

1. Junta de expansión metálica.
2. Extremos para montar entre bridas EN 1092 PN 16.
3. Cuerpo de Acero Inoxidable 1.4301 (AISI 304).
4. Bridas de Acero al Carbono con pintura anti-calórica.
5. Vibración reducida.
6. Tirantes limitadores de movimiento para evitar roturas por exceso de compensación (a partir de 2").
7. Camisa interior para evitar excesivas pérdidas de carga y posible acumulación de producto en el interior del fuelle el cual le reduce la capacidad de trabajo.
8. Diseño unidireccional (ver flecha de sentido de flujo).
9. Presión de trabajo máxima 16 bar.
10. Temperatura de trabajo -40 °C / + 300 °C.

Features

1. Metal expansion joint.
2. Flanged ends according to EN 1092 PN 16.
3. Body made of Stainless Steel 1.4301 (AISI 304).
4. Carbon steel flanges with anti-caloric paint.
5. Reduced vibration.
6. Limit rods are used to protect from movements in excess (from 2").
7. Inner Sleeve to avoid excessive head loss and product accumulation inside the bellows which could reduce the work capacity of the expansion joint.
8. Unidirectional design (see arrow of flow direction).
9. Max. Working pressure 16 bar.
10. Working temperature -40 °C / +300 °C.



Nº	Denominación / Name	Material	Acabado Superficial / Surface Treatment
1	Brida / Flange	Acero Carbono / Carbon Steel	Pintado / Painted
2	Tubo / Pipe	Acero Carbono / Carbon Steel	Pintado / Painted
3	Fuelle / Bellows	Acero Inox. / Stainless Steel 1.4301	-----
4	Camisa interior / Inner Sleeve	Acero Inox. / Stainless Steel 1.4301	-----
5	Tirante / Rod	Acero Carbono / Carbon Steel	Pintado / Painted
6	Arandela / Washer	Goma / Rubber	-----
7	Tuerca / Nut	Acero Carbono / Carbon Steel	Pintado / Painted

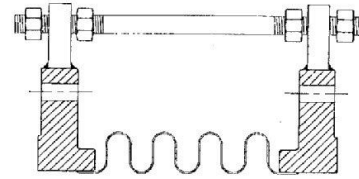
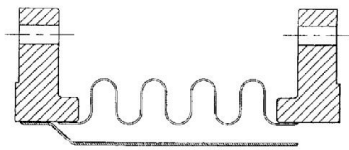
DIMENSIONES GENERALES / GENERAL DIMENSIONS

Ref.	Medida / Size	DN	PN	N° Conv.	Dimensiones / Dimensions (mm)				Peso / Weight (Kg)
					Ø A	Ø B	Ø C	Ø D	
2835E 06	1"	25	16	11	-	115	-	85	2,650
2835E 07	1 ¼"	32	16	11	-	140	-	100	3,700
2835E 08	1 ½"	40	16	11	-	150	-	110	4,280
2835E 09	2"	50	16	11	235	165	195	125	7,600
2835E 10	2 ½"	65	16	11	255	185	215	145	9,500
2835E 11	3"	80	16	12	270	200	230	160	10,500
2835E 12	4"	100	16	12	305	220	250	180	13,500
2835E 13	5"	125	16	11	360	250	287	210	19,700
2835E 14	6"	150	16	12	390	285	322	240	26,000
2835E 16	8"	200	16	12	430	340	377	295	30,800

Ref.	Medida / Size	DN	PN	Dimensiones / Dimensions (mm)				
				Tirantes / Rods				
				E - Ø F	L	L1	T	
2835E 06	1"	25	16	4 - 14	-	170	-	16
2835E 07	1 ¼"	32	16	4 - 18	-	170	-	16
2835E 08	1 ½"	40	16	4 - 18	-	170	-	16
2835E 09	2"	50	16	4 - 18	3 x M12	170	245	16
2835E 10	2 ½"	65	16	4 - 18	3 x M12	170	245	18
2835E 11	3"	80	16	8 - 18	3 x M12	170	245	18
2835E 12	4"	100	16	8 - 18	3 x M12	170	245	20
2835E 13	5"	125	16	8 - 18	4 x M16	170	265	20
2835E 14	6"	150	16	8 - 23	4 x M16	220	315	23
2835E 16	8"	200	16	12 - 23	4 x M16	220	315	23

Parámetros de compensación / Performance parameter:

Referencia / Reference	DN	Presión de Trabajo / Working Pressure (bar)	Temperatura de trabajo / Working Temperature (°C)	Compensación Axial en diferentes ciclos de trabajo (mm) / Axial compensation in different cycle (mm)			Indice de Elasticidad Axial / Axial Spring Rate (Kgf/mm)	Area Efectiva / Effective Area (cm ²)
				≤ 1000 Ciclos / Cycle	≤ 5000 Ciclos / Cycle	≤ 10000 Ciclos / Cycle		
				2835E 06	25	16		
2835E 07	32	± 11	± 6	± 5	40		16,3	
2835E 08	40	± 11	± 6	± 5	40		16,3	
2835E 09	50	± 15	± 9	± 7	28		27,3	
2835E 10	65	± 17	± 9	± 7	33		47,3	
2835E 11	80	± 17	± 9	± 7	34		58	
2835E 12	100	± 16	± 9	± 6	45		98,5	
2835E 13	125	± 14	± 8	± 6	63		160,6	
2835E 14	150	± 18	± 10	± 8	76		228,3	
2835E 16	200	± 26	± 15	± 12	56		366,4	

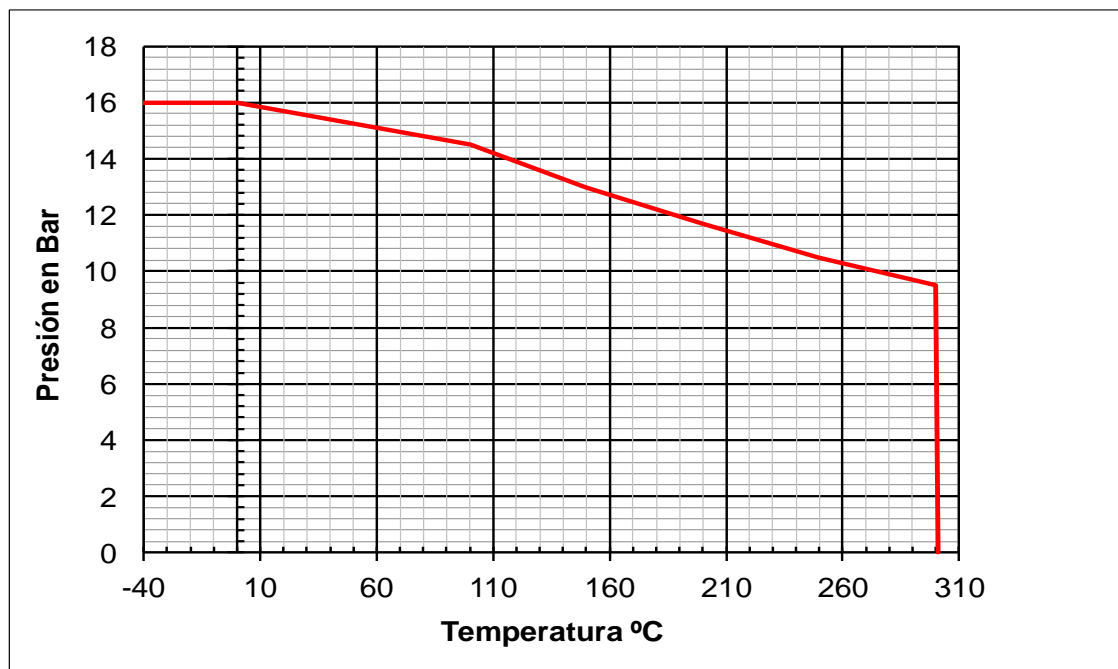


→ Sentido de flujo / Flow direction

Detalle de Camisa interior /
Inner Sleeve detail

Detalle de Tirante limitador (a partir de 2") /
Limit Rod retail (from 2")

CURVA PRESIÓN TEMPERATURA / PRESSURE TEMPERATURE RATING



VALORES DE Kv / Kv VALUES

Kv = Es la cantidad de metros cúbicos por hora (m^3/h) que pasará a través de la junta de expansión generando una pérdida de carga de 1 bar.

Kv = Flow rate of water in cubic meter per hour (m^3/h) generating a pressure drop of 1 bar across the expansion joint.

1"	1 ¼"	1 ½"	2"	2 ½"	3"	4"	5"	6"	8"
70	70	70	170	385	512	1418	2210	3557	6012